

## Vertikale aufgestellte mehrstufige Pumpe mit elektronischem System



Technopolymer-Rückschlagventil  
mit Durchflussregelscheibe und  
Feder in AISI 316 als  
Standard Ausrüstung

### Beschreibung

Up / Down-Technologie für Tauch-, Oberflächen- oder unterirdische Installation  
Automatisches Wasserversorgungssystem;  
Trockenlaufschutz, Antiblockiersystem alle 72 Stunden nach Inaktivität der Pumpe  
Schutzart IP 68

### Anwendung

- Druckerhöhung
- Mittlere Sprinkler- und Oberflächenbewässerung
- Tankentwässerung und -transfers
- Industrielles Waschen und Kühlen
- Wasseraufbereitungssysteme

Pumpbare Flüssigkeit:

Sauberes Wasser ohne abrasive oder suspendierte Feststoffe  
Flüssigkeitstemperatur + 2 ° C + + 40 ° C.

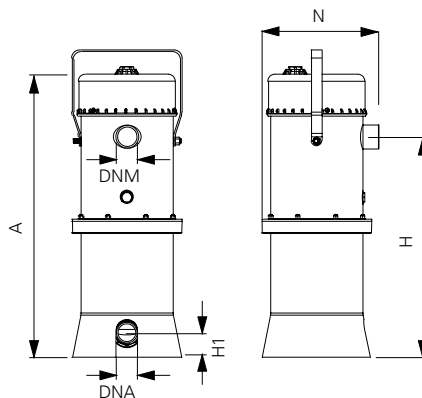
Lufttemperatur max + 45 ° C.

Tiefe max 5 m

Kalibrierdruckschalter 1,5 bar

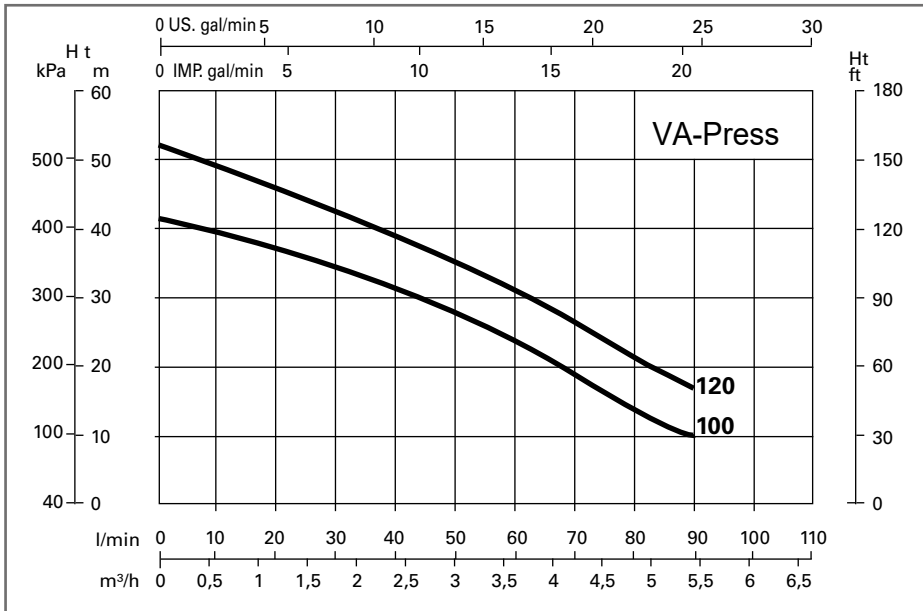
### Materialien

- Motorkörper, Laufräder und Pumpenkörper:  
Edelstahl AISI 304
- Technopolymerflansch
- Welle: Edelstahl AISI 420
- Diffusor: Noryl
- Hintere Kappe: Polypropylen
- Basis: Edelstahl AISI 304
- Standfüße: Gummi
- Gleitringdichtung: Graphitkeramik
- Ölkammer an der Gleitringdichtung
- A2 Edelstahlschrauben
- O-Ring NBR70
- H07RN8-F 10 m langes Elektrokabel mit Schuko-Stecker • Lei  
terplatte gemäß RoHS-Richtlinie
- Isolierte Motoren der Klasse F.



AUTO 1-PH	Code	P <sub>2</sub> Nom.		1 ~ 50Hz Amp.	Cap µF	Stages	Q (lt/m) Flow								Dimensions mm						Wgt. kg
		kW	Hp				230 V	0	30	40	50	60	70	80	90	A	N	H	H1	DNM	
				Total Hm in CA																	
XAMOV100B	0,75	1	6,0	18	4	42	35	34	30	28	24	18	15	525	205	409	50	1 1/4	1"	13	
XAMOV120B	0,9	1,2	7,2	20	5	52	43	43	40	35	30	25	20	525	205	409	50	1 1/4	1"	14	

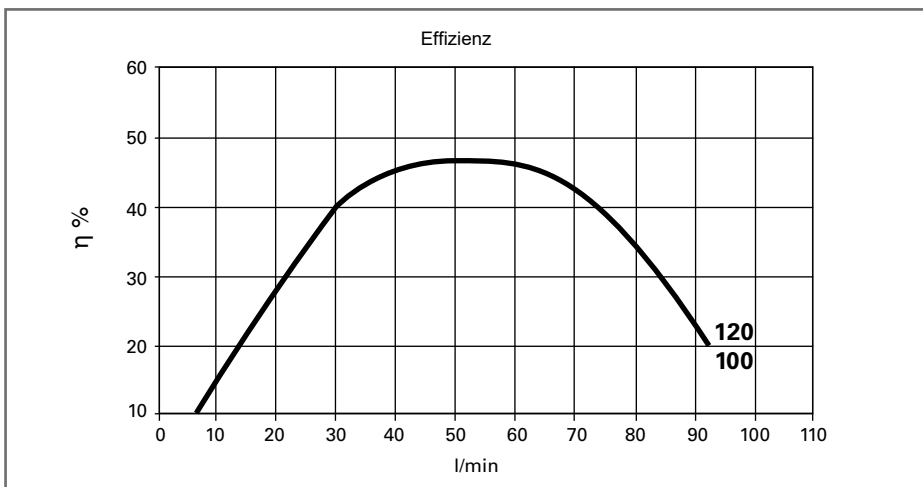
## Kurve und Leistung $\eta = 2900$ 1/min



Laufblad Edelstahl AISI 304



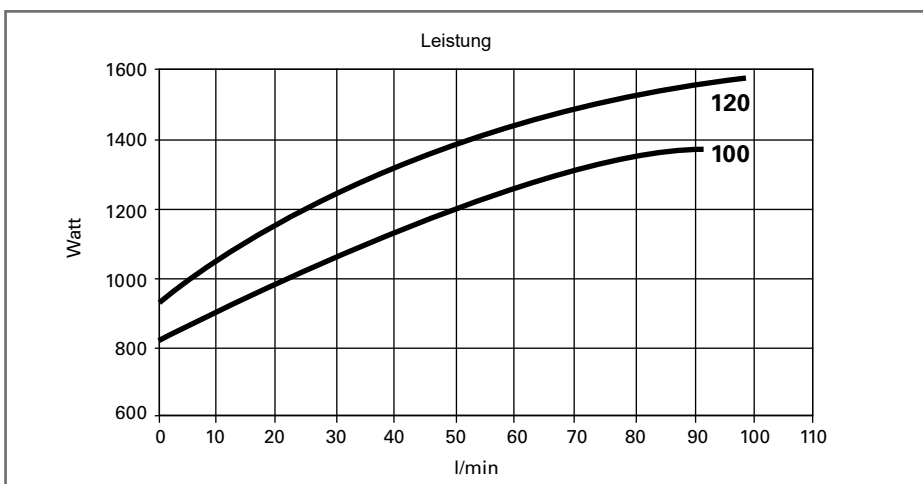
Durchflusssensor Woltmann



Kupplungsflansch



Technopolymer-Rückschlagventil montiert



Technopolymer Motorhalterung