

**regenfänger.ch**

# REGENWASSER NUTZUNG

FREISTEHENDE TANKS UND ERDTANKS



**regenfänger.ch**

offizieller Vertriebspartner  
für die Schweiz und Lichtenstein

# Freistehende Tanks // VERTIKAL

**TYP**

Freistehende Tanks

**ANWENDUNGSGEBIETE**

Lagerung von Trink- und Regenwasser, Aufbewahrung von flüssigen Lebensmitteln (Wasser, Öl, Wein)

**FASSUNGSVERMÖGEN**

Von 50 bis 10.000 Liter

**INSTALLATION**

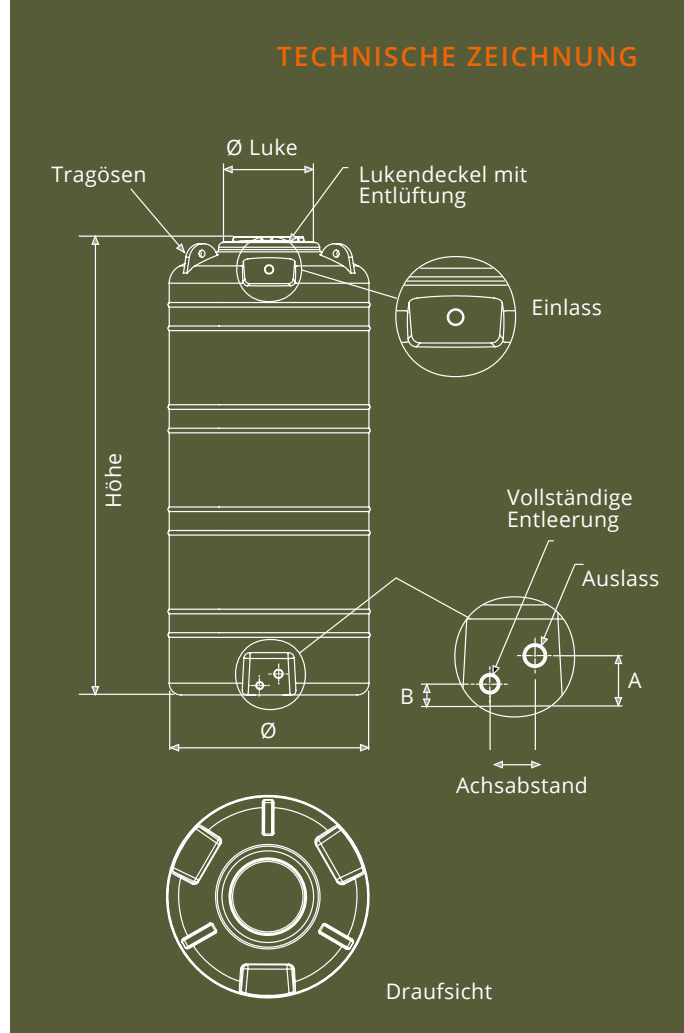
Einfache Positionierung durch direktes Aufstellen auf einer ebenen Fläche

**VERFÜGBARE FARBEN**

serienmäßig  auf Anfrage   



 Lebensmittelecht



**GEWINDESÄTZE AUS MESSING**  
auf Anfrage

**TECHNISCHE DATEN**

Artikel	Inhalt l	Ø cm	Höhe cm	Ø Luke cm	Lukendeckel	Einlass	Auslass	Vollst. Entleerung	Tragösen	Maß Gewindeeinsätze cm		
										A	B	Achsabstand
V50	50	43	43	21	CS200	n.v.*	n.v.	n.v.	n.v.	4,5	-	-
V150	150	60	70	21	CS200	3/4	n.v.	n.v.	n.v.	4	-	-
V300	300	63	110	21	CS200	3/4	n.v.	n.v.	n.v.	4	-	-
V500	500	68	152	30	CS300	3/4	1	1	1	9	4	6
V1000	1000	85	193	30	CS300	1	1	1	1	9	4	8
V2000	2000	115	210	40	CS400	1	1	1	1	10	5	9
V3000	3000	135	230	40	CS400	1	1 1/2	1 1/2	1 1/2	11	6	10
V5000	5000	180	223	40	CS400	1	1 1/2	1 1/2	1 1/2	11	6	10
V10000	10000	246	270	63	TAP800	n.v.	n.v.	n.v.	n.v.	-	-	-

\*n.v. nicht vorhanden

# Freistehende Tanks // TONNENFORM

## TYP

Freistehende Tanks

## ANWENDUNGSGEBIETE

Lagerung von Trink- und Regenwasser, Aufbewahrung von flüssigen Lebensmitteln (Wasser, Öl, Wein)

## FASSUNGSVERMÖGEN

Von 500 bis 14.300 Liter

## INSTALLATION

Einfache Positionierung durch direktes Aufstellen auf einer ebenen Fläche; auch für Transportzwecke

## VERFÜGBARE FARBEN

serienmäßig

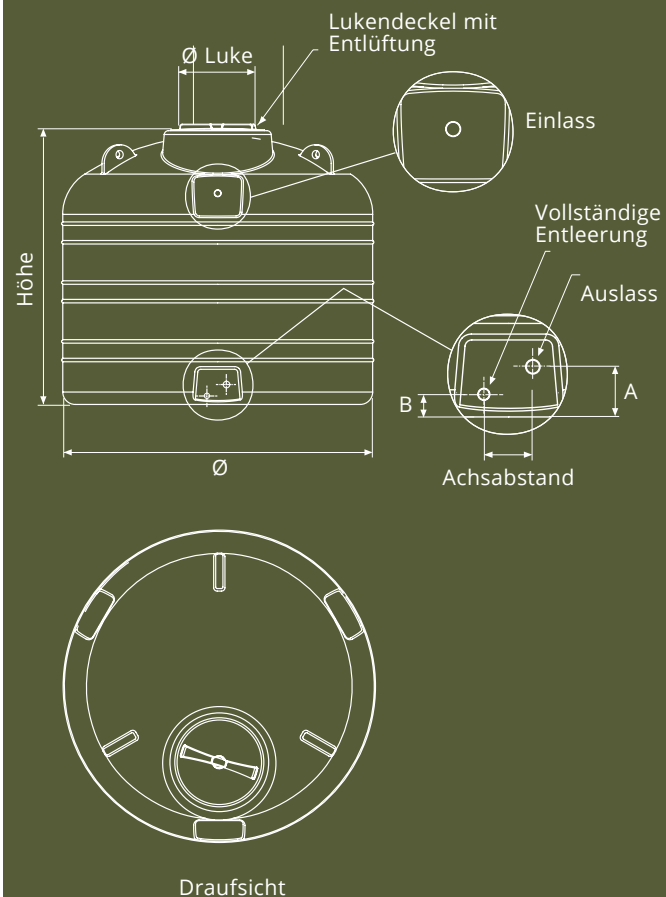


auf Anfrage



Lebensmittelecht

## TECHNISCHE ZEICHNUNG



**GEWINDESÄTZE AUS MESSING**  
auf Anfrage

## TECHNISCHE DATEN

Artikel	Inhalt l	Ø cm	Höhe cm	Ø Luke cm	Lukendeckel	Einlass	Auslass	Vollst. Entleerung	Tragösen	Maß Gewindeeinsätze cm		
										A	B	Achsabstand
P500	538	100	80	21	CS200	3/4	3/4	n.v.	-	5	-	-
P1000	1040	120	105	30	CS300	1	1	3/4	3	9	5	11
P2000	2075	150	133	40	CS400	1	1	3/4	3	9	5	11
P3000	3105	183	135	40	CS400	1	1	3/4	3	10	6	12
P5000	4905	225	135	40	CS400	1 1/2	1 1/2	1	3	10	6	12
P7500	7800	225	210	40	CS400	1 1/2	1 1/2	1	3	10	6	12
P11000	11150	246	278	63	TAP800	n.v.	n.v.	n.v.	3	-	-	-
P15000	14300	246	355	63	TAP800	n.v.	n.v.	n.v.	3	-	-	-

\*n.v. nicht vorhanden

# Freistehende Tanks // ZISTERNE

**TYP**

Freistehende Tanks

**ANWENDUNGSGEBIETE**

Lagerung von Trink- und Regenwasser, Aufbewahrung von flüssigen Lebensmitteln (Wasser, Öl, Wein)

**FASSUNGSVERMÖGEN**

Von 300 bis 5.000 Liter

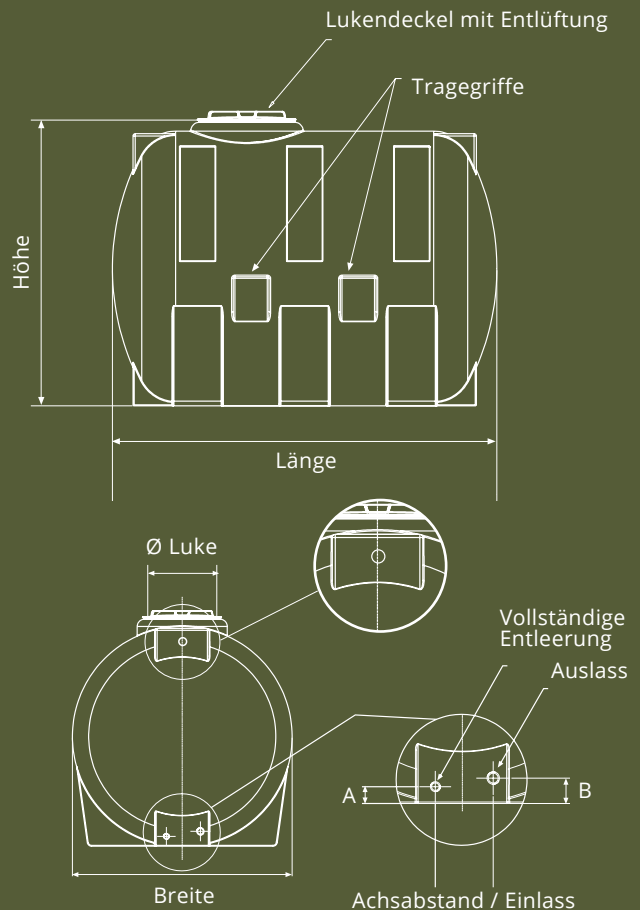
**INSTALLATION**

Einfache Positionierung durch direktes Aufstellen auf einer ebenen Fläche

**VERFÜGBARE FARBEN** serienmäßig  auf Anfrage   



 Lebensmittelecht



**GEWINDESÄTZE AUS MESSING**  
auf Anfrage

**TECHNISCHE DATEN**

Artikel	Inhalt l	Länge cm	Breite cm	Höhe cm	Ø Luke cm	Luken deckel	Einlass	Auslass	Vollst. Entleerung	Tragösen	Maß Gewindeeinsätze cm		
											A	B	Achsabstand
C300	300	113	63	66	21	CS200	3/4	1	3/4	-	4	4,2	8,5
C500	565	120	80	83	21	CS200	3/4	n.v.	3/4	-	-	4	-
C1000	1020	155	97	104	30	CS300	1	1	3/4	-	7,8	4	11
C1500	1665	170	115	122	40	CS400	1	1	3/4	2	7	4	11
C2000	2200	190	125	132	40	CS400	1	1	3/4	2	7	4	12
C3000	3260	210	145	152	40	CS400	1	1	3/4	2	7	4	12
C5000	5000	220	173	192	63	TAP800	n.v.	n.v.	n.v.	2	-	-	-

\*n.v. nicht vorhanden

# Freistehende Tanks // JOLLY

**TYP**

Freistehende Tanks

**ANWENDUNGSGEBIETE**

Lagerung von Trink- und Regenwasser, Aufbewahrung von flüssigen Lebensmitteln (Wasser, Öl, Wein)

**FASSUNGSVERMÖGEN**

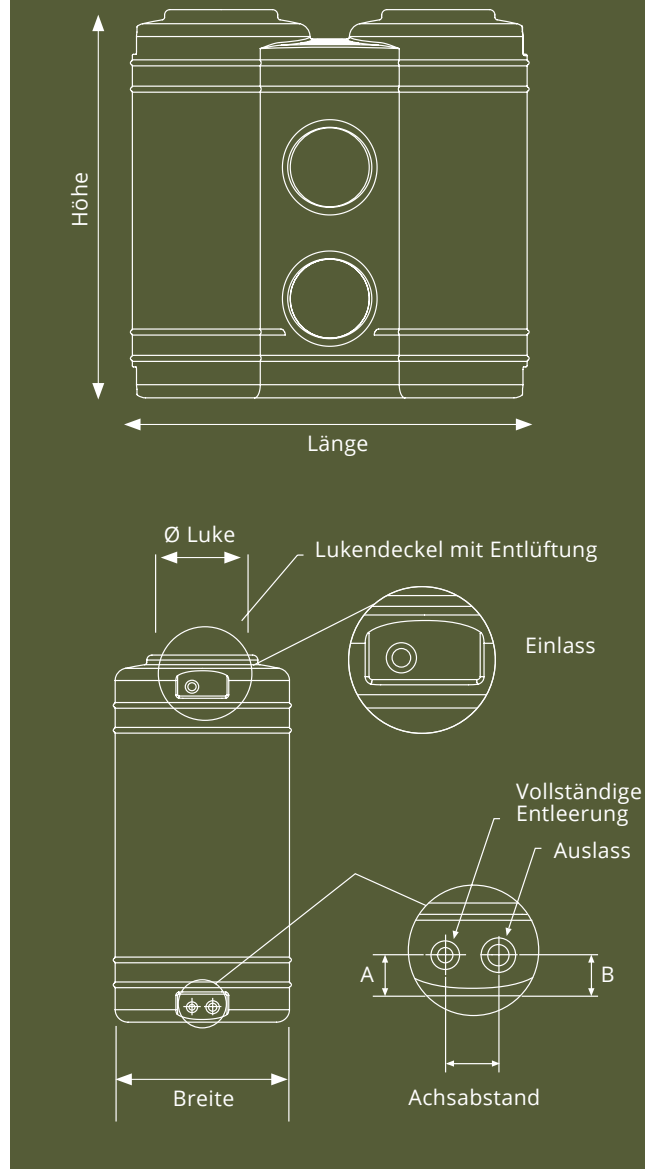
Von 1.000 bis 2.000 Liter

**INSTALLATION**

Einfache Positionierung und Handhabung eigens für enge Durchgänge, Tiefparterre, Keller, zum direkten Aufstellen auf einer ebenen Fläche

**VERFÜGBARE FARBEN**

serienmäßig    
 auf Anfrage   



**GEWINDESÄTZE AUS MESSING**  
auf Anfrage

**TECHNISCHE DATEN**

Artikel	Inhalt l	Länge cm	Breite cm	Höhe cm	Ø Luke cm	Luken deckel	Einlass	Auslass	Vollst. Entleerung	Tragösen	Maß Gewindeeinsätze cm		
											A	B	Achsabstand
J1000	1000	150	68	145	30	CS300	1	1	3/4	-	6	6	8
J2000	2000	233	68	190	30	CS300	1	1	3/4	-	6	6	8

\*n.v. nicht vorhanden



# Erdtanks // ZISTERNE

## GEWELLTE TANKS FÜR DEN ERDEINBAU

### TYP

Tank für den Erdeinbau

### ANWENDUNGSGEBIETE

Lagerung von Trink- und Regenwasser, Aufbewahrung von flüssigen Lebensmitteln (Wasser, Öl, Wein)

### FASSUNGSVERMÖGEN

Von 3.100 bis 10.700 Liter

### INSTALLATION

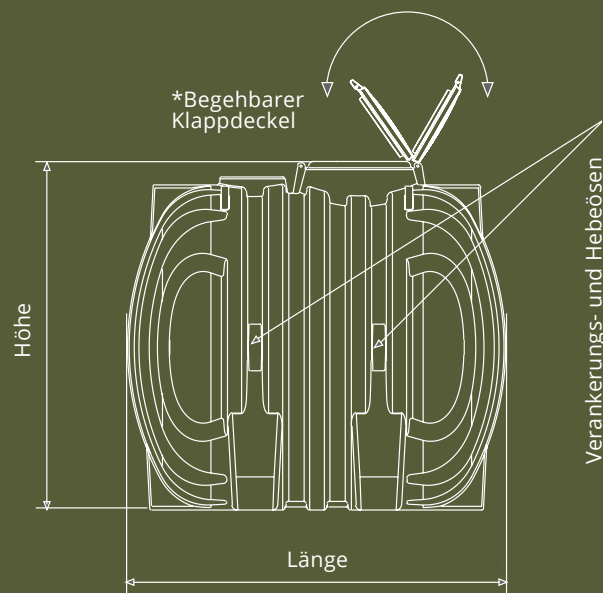
Siehe Kapitel „Vorschriften für den Erdeinbau“ vom 03.01.2023 regenfänger.ch

VERFÜGBARE FARBEN serienmäßig ●

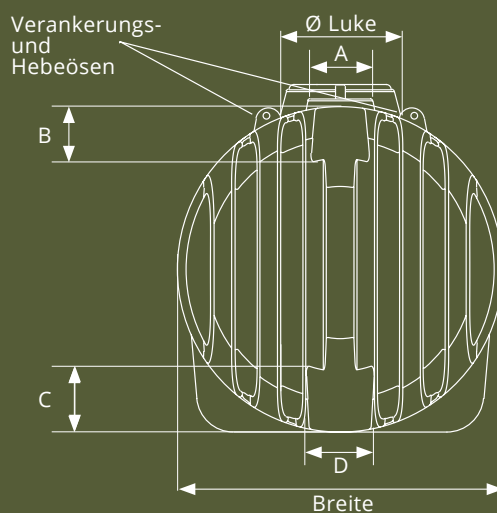


 Lebensmittelecht

### TECHNISCHE ZEICHNUNG



\*nicht im Lieferumfang enthalten



### TECHNISCHE DATEN

Artikel	Inhalt l	Länge m	Breite m	Höhe m	Ø Luke cm	Luken deckel	A cm	B cm	C cm	D cm	Verlängerungen (optional)	Tragösen
CI3000	3100	2,09	1,50	1,72	63	TAP800	27	23	23	27	PP77	8
CI5700	5700	2,42	1,92	2,10	63	TAP800	35	30	30	35	PP77	8
<b>NEU</b> CI8700	8500	2,66	2,25	2,36	63	TAP800	32	32	32	40	PP77	8
CI10700	10700	2,78	2,43	2,66	63	TAP800	32	32	32	40	PP77	8

Die bereitgestellten Einbauvorschriften gewissenhaft zu befolgen

# Erdtanks // SCHLAUCHBOOTFORM

## FLACHTANKS FÜR DEN ERDEINBAU

### TYP

Tank für den Erdeinbau

### ANWENDUNGSGEBIETE

Lagerung von Trink- und Regenwasser, Aufbewahrung von flüssigen Lebensmitteln (Wasser, Öl, Wein)

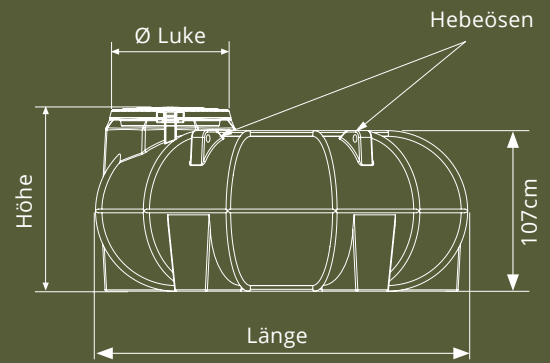
### FASSUNGSVERMÖGEN

Von 3.500 bis 5.300 Liter

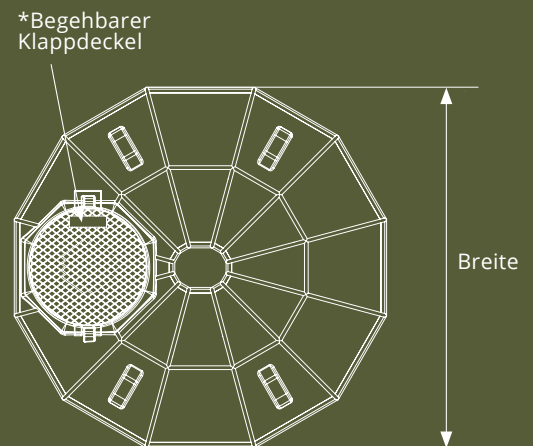
### INSTALLATION

Siehe Kapitel „Vorschriften für den Erdeinbau“ vom 03.01.2023 regenfänger.ch

VERFÜGBARE FARBEN serienmäßig ●



\*nicht im Lieferumfang enthalten



### TECHNISCHE DATEN

Artikel	Inhalt l	Länge m	Breite m	Höhe m	Ø Luke cm	Luken deckel	Einlass	Auslass	Vollständige Entleerung	Verlängerungen (optional)	Tragösen
CI3500	3500	2,49	2,41	1,23	63	TAP800	-	-	PP77	PP77	4
CI5300	5300	3,65	2,41	1,23	63	TAP800	-	-	PP77	PP77	4

Die bereitgestellten Einbauvorschriften gewissenhaft zu befolgen

# Erdtanks // TONNENFORM

## GEWELLTE TANKS FÜR DEN ERDEINBAU

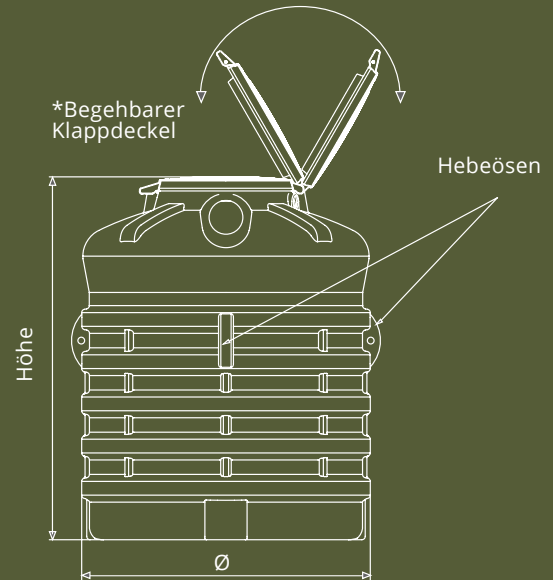
**TYP**  
Tank für den Erdeinbau

**ANWENDUNGSGEBIETE**  
Lagerung von Trink- und Regenwasser, Aufbewahrung von flüssigen Lebensmitteln (Wasser, Öl, Wein)

**FASSUNGSVERMÖGEN**  
Von 3.000 bis 10.000 Liter

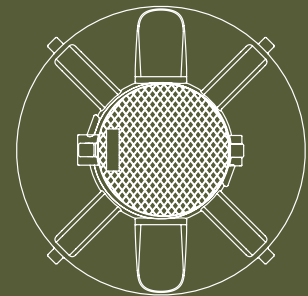
**INSTALLATION**  
Siehe Kapitel „Vorschriften für den Erdeinbau“ vom 03.01.2023 regenfänger.ch

**VERFÜGBARE FARBEN** serienmäßig ●



\*nicht im Lieferumfang enthalten

Draufsicht



### TECHNISCHE DATEN

Artikel	Inhalt l	Ø m	Höhe m	Ø Luke cm	Luken deckel	Einlass	Auslass	Vollständige Entleerung	Verlängerungen (optional)	Tragösen
NPI3000	3050	1,71	1,65	63	TAP800	-	-	-	PP77	4
NPI4000	4050	1,71	2,15	63	TAP800	-	-	-	PP77	4
NPI5000	5500	1,95	2,47	63	TAP800	-	-	-	PP77	4
NPI8000	7800	2,27	2,75	63	TAP800	-	-	-	PP77	4
NPI10000	9800	2,27	3,00	63	TAP800	-	-	-	PP77	4

Die bereitgestellten Einbauvorschriften gewissenhaft zu befolgen



# Erdtanks // TONNENFORM

## GLATTE TANKS FÜR DEN ERDEINBAU

### TYP

Tank für den Erdeinbau

### ANWENDUNGSGEBIETE

Lagerung von Trink- und Regenwasser, Aufbewahrung von flüssigen Lebensmitteln (Wasser, Öl, Wein)

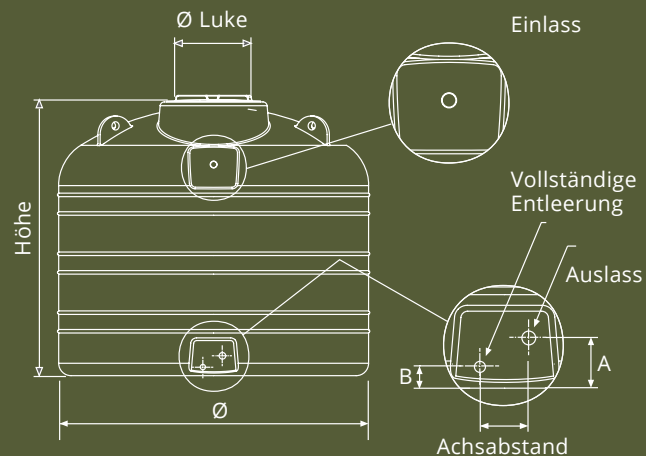
### FASSUNGSVERMÖGEN

Von 1.000 bis 2.000 Liter

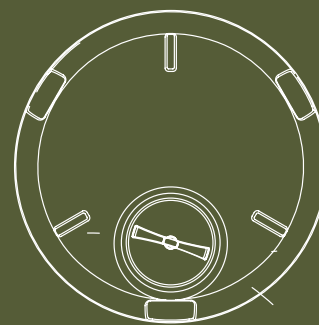
### INSTALLATION

Siehe Kapitel „Vorschriften für den Erdeinbau“ vom 03.01.2023 regenfänger.ch

VERFÜGBARE FARBEN serienmäßig ●



Draufsicht



### TECHNISCHE DATEN

Artikel	Inhalt l	Ø m	Höhe m	Ø Luke cm	Einlass	Auslass	Vollständige Entleerung	Luken deckel	Verlängerungen (optional)	A cm	B cm	Achsabstand cm	Tragösen
PI1000	1040	1,20	1,05	30	1	1	3/4	CC300	PP33	9	5	11	3
PI2000	2075	1,50	1,33	40	1	1	3/4	CC400	PP45	5	5	11	3

Die bereitgestellten Einbauvorschriften gewissenhaft zu befolgen

# GARANTIE DER PRODUKTE FÜR DEN ERDEINBAU

Hiermit garantiert die Firma ROTOTEC S.p.A. ihre Erdtanks der Abteilungen Wasser und Abwasserbehandlung, die aus Linearem Polyethylen mit Hoher Dichte (LLD-PE) durch Rotationsformen hergestellt werden, für einen Zeitraum von 25 Jahren gegen perforierende Korrosion und Fertigungsmängel.

Die Garantie gilt unter der Voraussetzung, dass die Tanks über den gesamten Zeitraum unter regulären Bedingungen in Betrieb gewesen sind, regelmäßiger Wartung unterzogen und die Vorschriften für die Inbetriebnahme befolgt worden sind. Bei fehlerhafter Montage wird jede Haftung abgelehnt.

## DIE GARANTIE VERFÄLLT:

// wenn die Vorschriften für den Erdeinbau nicht genau eingehalten werden,  
// wenn das Produkt ohne Genehmigung des Herstellers abgeändert wird,  
// bei jeder Art von nicht konformem Gebrauch.

## VON DER GARANTIE AUSGESCHLOSSEN SIND:

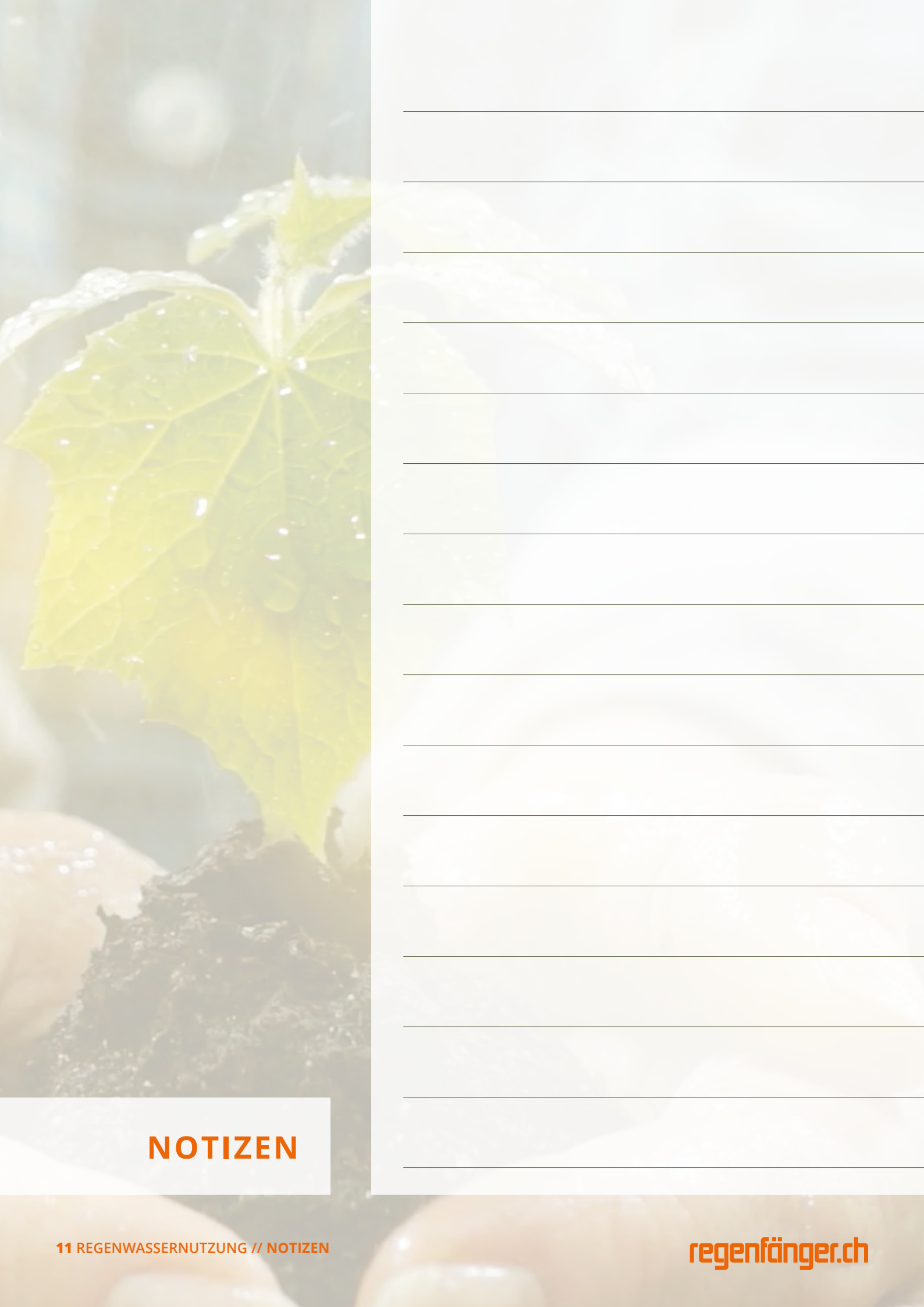
// Installationsschäden,  
// Schäden aufgrund mangelnder Nutzung,  
// Schäden durch Dritte,  
// Schäden infolge des Auslaufens des Inhalts,  
// Transportschäden,  
// Wiederherstellung des Standorts.

Wir garantieren, dass die Materialien voll und ganz den in der Bestellungsbestätigung angegebenen Merkmalen und Bedingungen sowie den Zertifikaten bzw. dem von unserem technischen Büro ausgestellten Technischen Datenblatt entsprechen.

Rototec übernimmt keinerlei Haftung für Anwendung, Installation, Abnahme und andere Vorgänge, denen das Material beim Käufer oder bei dessen Beauftragten unterzogen wird. Keinerlei Garantiedeckung haben sämtliche Produkte, die sich aufgrund von mangelnder Umsicht und Erfahrung, wegen Nachlässigkeit bei der Verwendung der Materialien bzw. fehlerhafter Installation oder Wartung durch nicht zugelassene und qualifizierte Personen oder aufgrund von Schäden durch andere Umstände, die nicht auf Fertigungsmängel zurückzuführen sind, als schadhaft erweisen sollten.

Rototec lehnt jegliche Haftung für etwaige Schäden ab, die direkt oder indirekt an Personen oder Sachen entstehen mögen, wenn diese die Folge von fehlerhafter Installation, Verwendung und Wartung der verkauften Produkte sind.

Die Produkte von Rototec sind mit technischen Datenblättern, Zertifikaten laut geltenden Normen und Vorschriften für Erdeinbau und Wartung versehen.



## **NOTIZEN**





[regenfänger.ch](https://regenfaenger.ch)

Sägeweg 7  
CH-5074 Eiken

Mobil +41 79 320 00 89  
[info@regenfaenger.ch](mailto:info@regenfaenger.ch)

