

REGENWASSERNUTZUNG

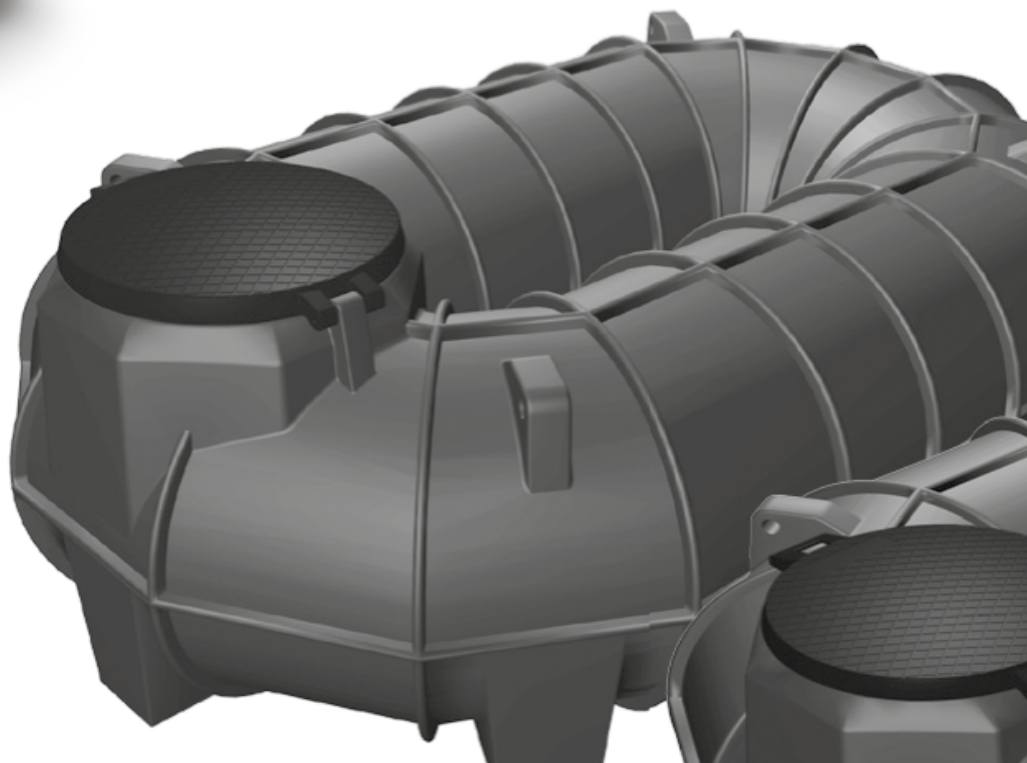


ROTQTEC

 regenfänger+

MEIN TRINKWASSER
+ swiss made

offizieller Vertriebspartner für
die Schweiz und Liechtenstein



REGENWASSERNUTZUNG

FREISTEHENDE TANKS

Seite 2 VERTICALE

Seite 3 PANETTONE

Seite 4 CISTERNA

Seite 5 JOLLY

Seite 6 VALIGIA

Seite 7 BOX

Seite 8 SOTTOTETTO

Seite 9 SOTTOSCALA

Seite 10 CUBO

ERDTANKS

Seite 12 CISTERNA - GEWELLTE TANKS FÜR DEN ERDEINBAU

Seite 13 CANOTTO - FLACHTANKS FÜR DEN ERDEINBAU

Seite 14 PANETTONE - GEWELLTE TANKS FÜR DEN ERDEINBAU

Seite 15 PANETTONE - GLATTE TANKS FÜR DEN ERDEINBAU

Seite 16 NANOTANK / NT

Seite 18 NANOTANK CANOTTO / NTC

Seite 20 MINITANK / MT

Seite 22 INFINITANK / LINEARE (IT)

Seite 25 GARANTIE



VERTICALE



Typ
Freistehende Tanks

Anwendungsgebiete
Lagerung von Trink- und Regenwasser, Aufbewahrung von flüssigen Lebensmitteln (Wasser, Öl, Wein)

Fassungsvermögen
Von 50 bis 10.000 Liter

Installation
Einfache Positionierung durch direktes Aufstellen auf einer ebenen Fläche

Verfügbare Farben

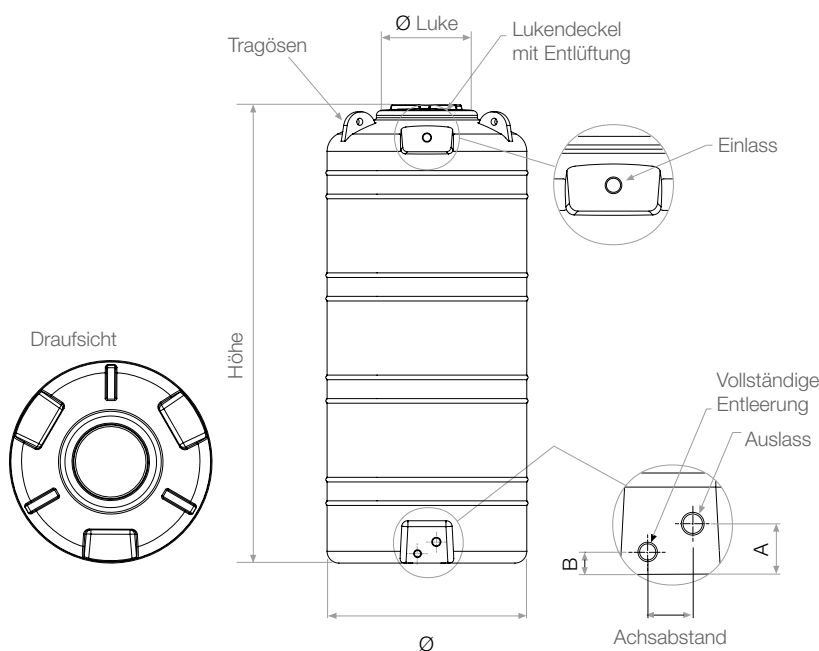
- serienmäßig | auf Anfrage
- Hellblau
 - Grau
 - Grün
 - Terracotta



Lebensmittelkontaktmaterialien

Artikel	Inhalt l	Ø cm	Höhe cm	Ø Luke cm	Lukendeckel	Einlass	Auslass	Vollständige Entleerung	Tragösen	Maß Gewindeeinsätze cm		
										A	B	Achsabstand
V50	50	43	43	21	CS200	n.v.	n.v.	3/4"	-	4,5	-	-
V150	150	60	70	21	CS200	3/4"	n.v.	3/4"	-	4	-	-
V300	300	63	110	21	CS200	3/4"	n.v.	3/4"	-	4	-	-
V500	500	68	152	30	CS300	3/4"	1"	3/4"	-	9	4	6
V1000	1000	85	193	30	CS300	1"	1"	3/4"	3	9	4	8
V2000	2000	115	210	40	CS400	1"	1"	3/4"	3	10	5	9
V3000	3000	135	230	40	CS400	1"	1 1/2"	1"	3	11	6	10
V5000	5050	180	223	40	CS400	1"	1 1/2"	1"	3	11	6	10
V10000	10000	246	270	63	TAP800	n.v.	n.v.	n.v.	4	-	-	-

n.v. nicht vorhanden



GEWINDEEINSÄTZE AUS MESSING
(auf Anfrage)





PANETTONE



Typ

Freistehende Tanks

Anwendungsgebiete

Lagerung von Trink- und Regenwasser, Aufbewahrung von flüssigen Lebensmitteln (Wasser, Öl, Wein)

Fassungsvermögen

Von 500 bis 14.300 Liter

Installation

Einfache Positionierung durch direktes Aufstellen auf einer ebenen Fläche; auch für Transportzwecke geeignet

Verfügbare Farben

serienmäßig



Hellblau

auf Anfrage



Grau



Grün



Terracotta



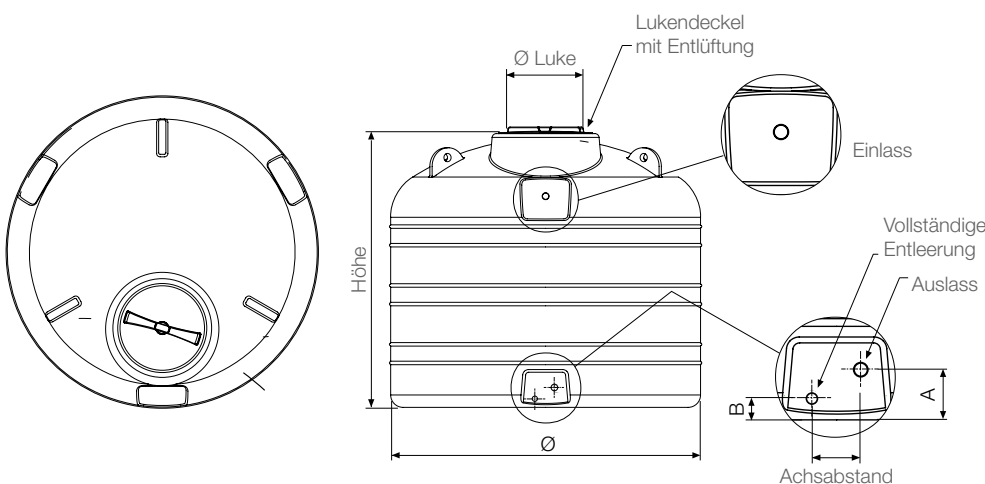
Lebensmittelkontaktmaterialien

Artikel	Inhalt l	Ø cm	Höhe cm	Ø Luke cm	Lukendeckel	Einlass	Auslass	Vollständige Entleerung	Tragösen	Maß Gewindeeinsätze cm		
										A	B	Achsabstand
P500	538	100	80	21	CS200	¾"	¾"	n.v.	-	5	-	-
P1000	1040	120	105	30	CS300	1"	1"	¾"	3	9	5	11
P2000	2075	150	133	40	CS400	1"	1"	¾"	3	9	5	11
P3000	3105	183	135	40	CS400	1"	1"	¾"	3	10	6	12
P5000	4905	225	135	40	CS400	1"	1½"	1"	3	10	6	12
P7500	7800	225	210	40	CS400	1"	1½"	1"	3	10	6	12
P11000	11150	246	278	63	TAP800	n.v.	n.v.	n.v.	3	-	-	-
P15000	14300	246	355	63	TAP800	n.v.	n.v.	n.v.	3	-	-	-

n.v. nicht vorhanden

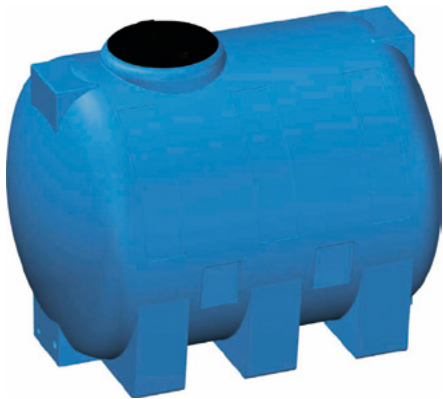
GEWINDEEINSÄTZE AUS MESSING

(auf Anfrage)





CISTERNA



Typ

Freistehende Tanks

Anwendungsgebiete

Lagerung von Trink- und Regenwasser, Aufbewahrung von flüssigen Lebensmitteln (Wasser, Öl, Wein)

Fassungsvermögen

Von 300 bis 5.000 Liter

Installation

Einfache Positionierung durch direktes Aufstellen auf einer ebenen Fläche

Verfügbare Farben

serienmäßig



Hellblau

auf Anfrage



Grau



Grün



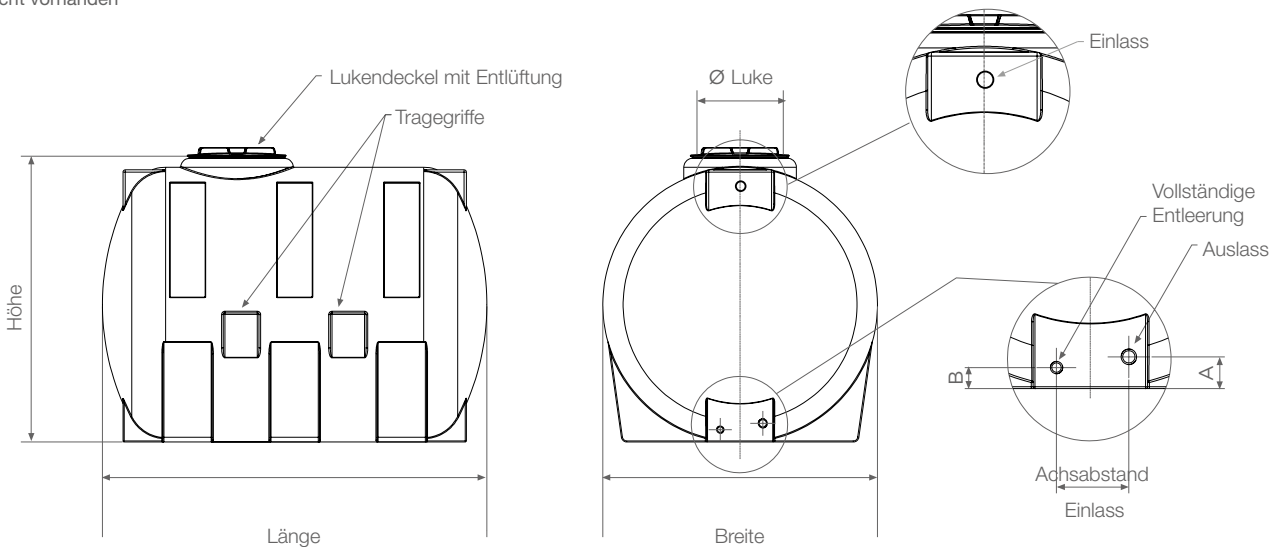
Terracotta



Lebensmittelkontaktmaterialien

Artikel	Inhalt l	Länge cm	Breite cm	Höhe cm	Ø Luke cm	Lukendeckel	Einlass	Auslass	Vollständige Entleerung	Tragösen	Maß Gewindeeinsätze cm		
											A	B	Achsabstand
C300	300	113	63	66	21	CS200	¾"	1"	¾"	-	4	4,2	8,5
C500	565	120	80	83	21	CS200	¾"	n.v.	¾"	-	-	4	-
C1000	1020	155	97	104	30	CS300	1"	1"	¾"	-	7,8	4	11
C1500	1665	170	115	122	40	CS400	1"	1"	¾"	2	7	4	11
C2000	2200	190	125	132	40	CS400	1"	1"	¾"	2	7	4	12
C3000	3260	210	145	152	40	CS400	1"	1"	¾"	2	7	4	12
C5000	5000	220	173	192	63	TAP800	n.v.	n.v.	n.v.	2	-	-	-

n.v. nicht vorhanden



GEWINDEEINSÄTZE AUS MESSING (auf Anfrage)



JOLLY



Typ

Freistehende Tanks

Anwendungsgebiete

Lagerung von Trink- und Regenwasser, Aufbewahrung von flüssigen Lebensmitteln (Wasser, Öl, Wein)

Fassungsvermögen

Von 1000 bis 2.000 Liter

Installation

Einfache Positionierung und Handhabung eigens für enge Durchgänge, Tiefparterre, Keller, zum direkten Aufstellen auf einer ebenen Fläche

Verfügbare Farben

serienmäßig



Hellblau

auf Anfrage



Grau



Grün

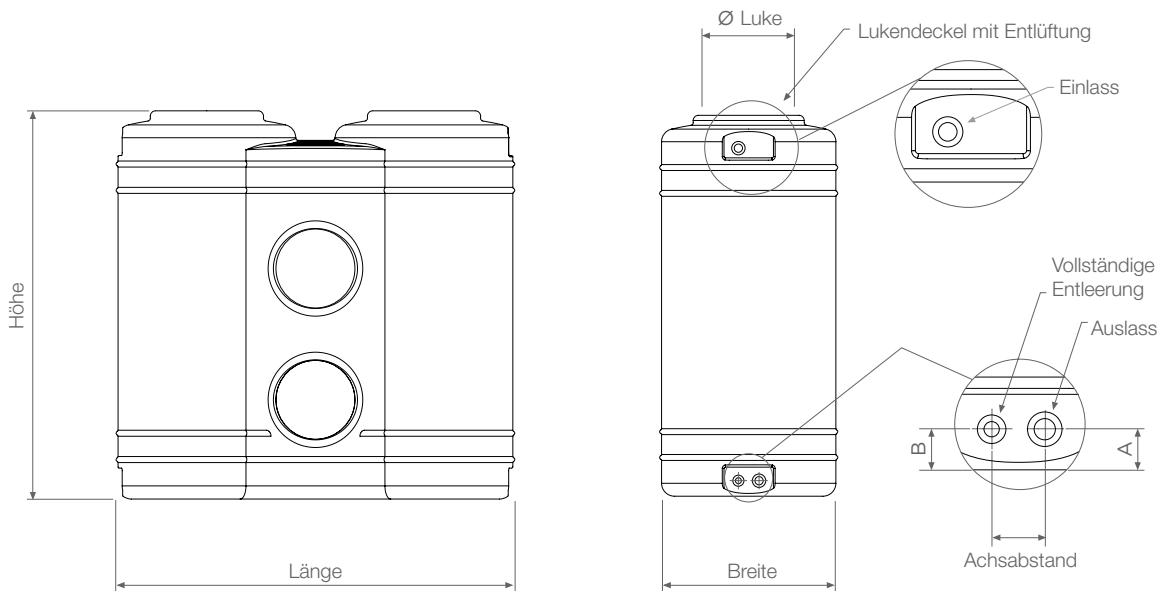


Terracotta



Lebensmittelkontaktmaterialien

Artikel	Inhalt l	Länge cm	Breite cm	Höhe cm	Ø Luke cm	Lukendeckel	Einlass	Auslass	Vollständige Entleerung	Tragösen	Maß Gewindeeinsätze cm		
											A	B	Achsabstand
J1000	1000	150	68	145	30	CS300	1"	1"	3/4"	-	6	6	8
J2000	2000	233	68	190	30	CS300	1"	1"	3/4"	-	6	6	8



GEWINDEEINSÄTZE AUS MESSING

(auf Anfrage)





VALIGIA



Typ

Freistehende Tanks

Anwendungsgebiete

Lagerung von Trink- und Regenwasser, Aufbewahrung von flüssigen Lebensmitteln (Wasser, Öl, Wein)

Fassungsvermögen

Von 500 bis 1000 Liter

Installation

Einfache Positionierung und Handhabung eigens für enge Durchgänge, Tiefparterre, Keller, zum direkten Aufstellen auf einer ebenen Fläche

Verfügbare Farben

serienmäßig



Hellblau

auf Anfrage



Grau



Grün



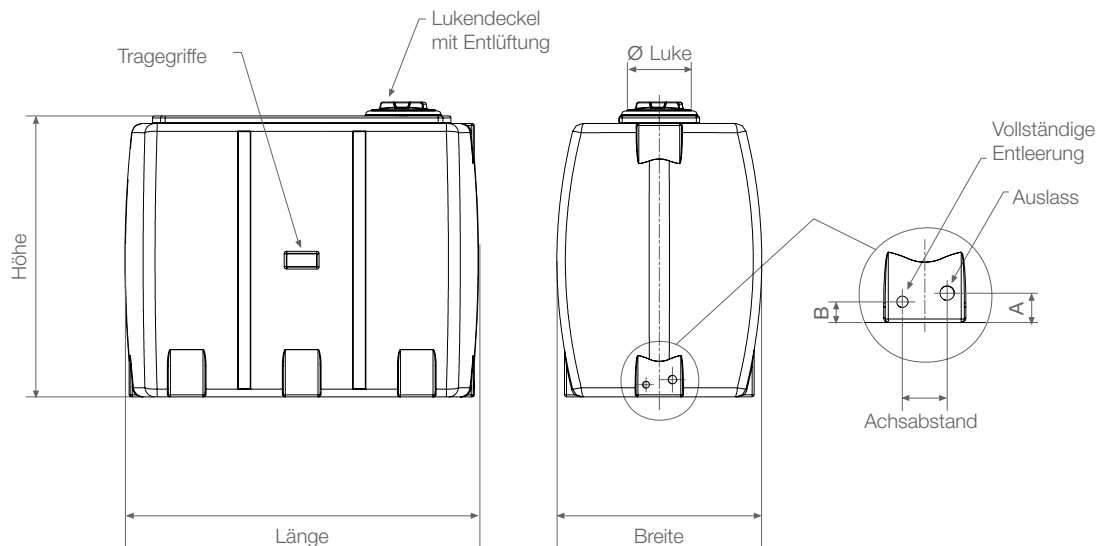
Terracotta



Lebensmittelkontaktmaterialien

Artikel	Inhalt l	Länge cm	Breite cm	Höhe cm	Ø Luke cm	Lukendeckel	Einlass	Auslass	Vollständige Entleerung	Tragösen	Maß Gewindeeinsätze cm		
											A	B	Achsabstand
RV500	500	99	65	105	21	CS200	n.v.	1"	¾"	-	6,6	4,6	10
RV1000	1000	139	80	115	30	CS300	n.v.	1"	¾"	-	6,8	4,8	10,5

n.v. nicht vorhanden



GEWINDEEINSÄTZE AUS MESSING

(auf Anfrage)



BOX



Typ

Freistehende Tanks

Anwendungsgebiete

Lagerung von Trink- und Regenwasser, Aufbewahrung von flüssigen Lebensmitteln (Wasser, Öl, Wein)

Fassungsvermögen

Von 300 bis 500 Liter

Installation

Einfache Positionierung und Handhabung eigens für enge Durchgänge, Tiefparterre, Keller, zum direkten Aufstellen auf einer ebenen Fläche

Verfügbare Farben

serienmäßig



Hellblau

auf Anfrage



Grau



Grün



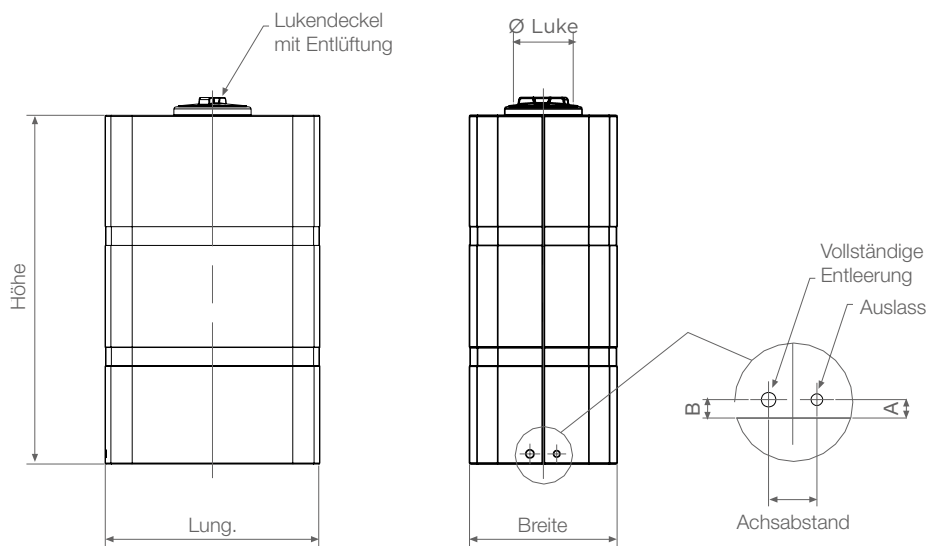
Terracotta



Lebensmittelkontaktmaterialien

Artikel	Inhalt l	Länge cm	Breite cm	Höhe cm	Ø Luke cm	Lukendeckel	Einlass	Auslass	Vollständige Entleerung	Tragösen	Maß Gewindeeinsätze cm		
											A	B	Achsabstand
B300	290	80	55	80	21	CS200	n.v.	1"	¾"	-	3,8	3,8	10
B500	500	80	55	130	21	CS200	n.v.	1"	¾"	-	3,8	3,8	10

n.v. nicht vorhanden



GEWINDEEINSÄTZE AUS MESSING

(auf Anfrage)





SOTTOTETTO



Typ

Freistehende Tanks

Anwendungsgebiete

Lagerung von Trink- und Regenwasser, Aufbewahrung von flüssigen Lebensmitteln (Wasser, Öl, Wein)

Fassungsvermögen

300 Liter

Installation

Einfache Positionierung und Handhabung eigens für enge Durchgänge, Tiefparterre, Keller, zum direkten Aufstellen auf einer ebenen Fläche

Verfügbare Farben

serienmäßig



Hellblau

auf Anfrage



Grau



Grün



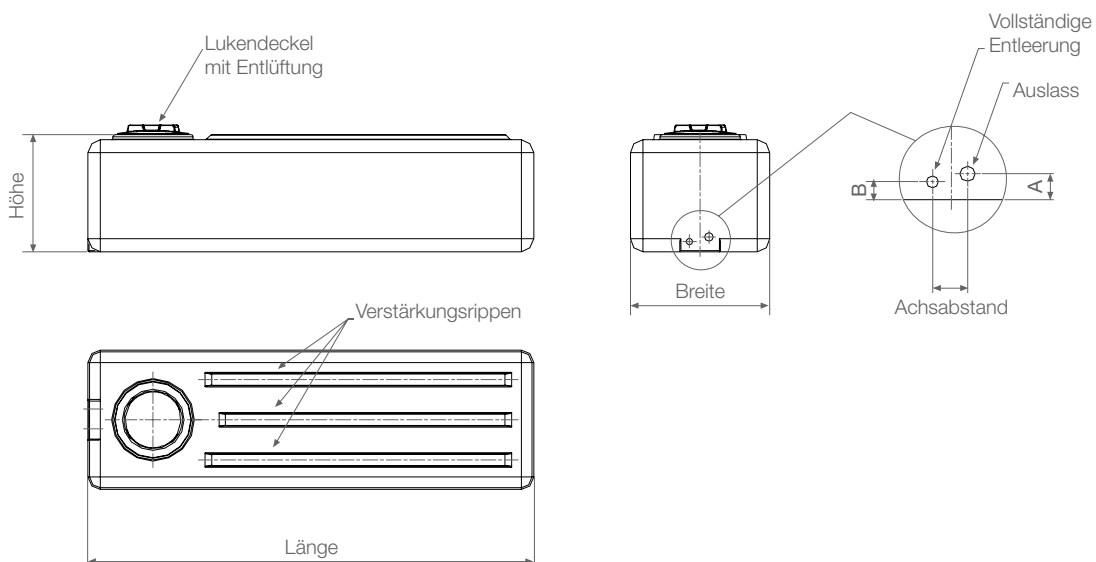
Terracotta



Lebensmittelkontaktmaterialien

Artikel	Inhalt l	Länge cm	Breite cm	Höhe cm	Ø Luke cm	Lukendeckel	Einlass	Auslass	Vollständige Entleerung	Tragösen	Maß Gewindeeinsätze cm		
											A	B	Achsabstand
ST300	300	160	50	42	21	CS200	n.v.	1"	¾"	-	5,2	3,6	7

n.v. nicht vorhanden



GEWINDEEINSÄTZE AUS MESSING

(auf Anfrage)





SOTTOSCALA



Typ
Freistehende Tanks

Anwendungsgebiete
Lagerung von Trink- und Regenwasser, Aufbewahrung von flüssigen Lebensmitteln (Wasser, Öl, Wein)

Fassungsvermögen
500 Liter

Installation
Einfache Positionierung und Handhabung eigens für enge Durchgänge, Tiefparterre, Keller, zum direkten Aufstellen auf einer ebenen Fläche

Verfügbare Farben

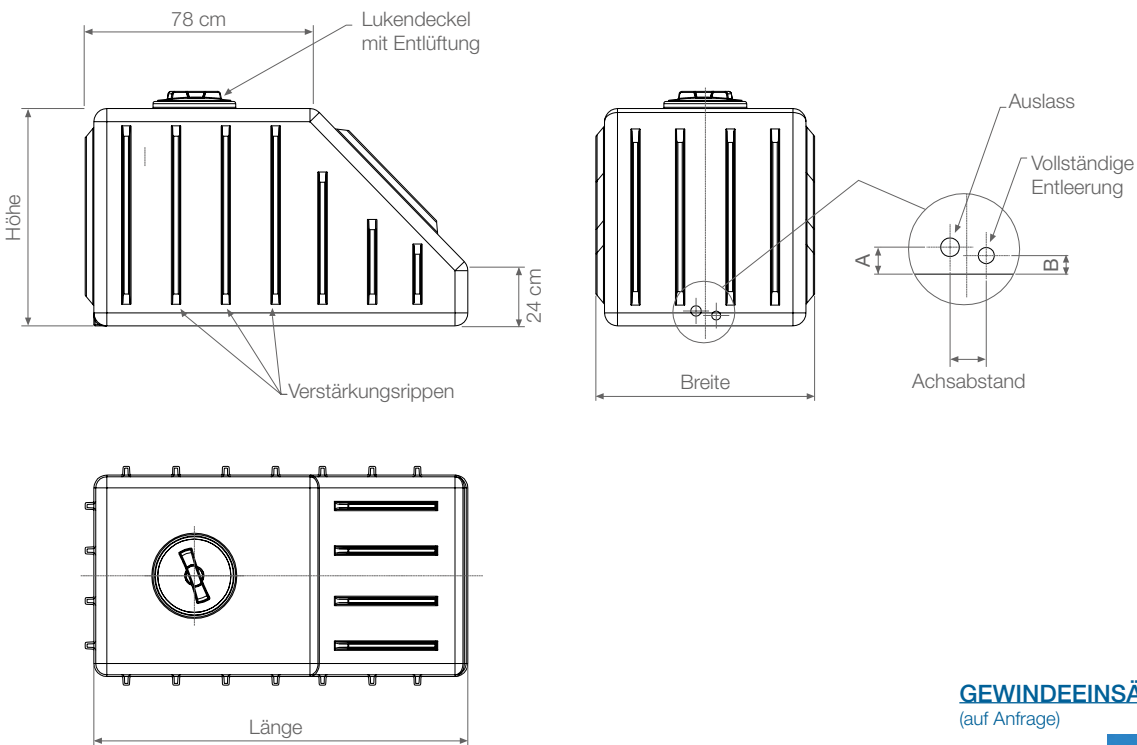
- serienmäßig | auf Anfrage
- Hellblau
 - Grau
 - Grün
 - Terracotta



Lebensmittelkontaktmaterialien

Artikel	Inhalt l	Länge cm	Breite cm	Höhe cm	Ø Luke cm	Lukendeckel	Einlass	Auslass	Vollständige Entleerung	Tragösen	Maß Gewindeeinsätze cm		
											A	B	Achsabstand
SS500	500	133	76	80	21	CS200	n.v.	1"	¾"	-	5,2	3,6	7

n.v. nicht vorhanden



GEWINDEEINSÄTZE AUS MESSING
(auf Anfrage)





CUBO



Typ

Freistehende Tanks

Anwendungsgebiete

Lagerung von Trink- und Regenwasser, Aufbewahrung von flüssigen Lebensmitteln (Wasser, Öl, Wein)

Fassungsvermögen

Von 220 bis 500 Liter

Installation

Einfache Positionierung und Handhabung eigens für enge Durchgänge, Tiefparterre, Keller, zum direkten Aufstellen auf einer ebenen Fläche

Verfügbare Farben

serienmäßig



Hellblau

auf Anfrage



Grau



Grün

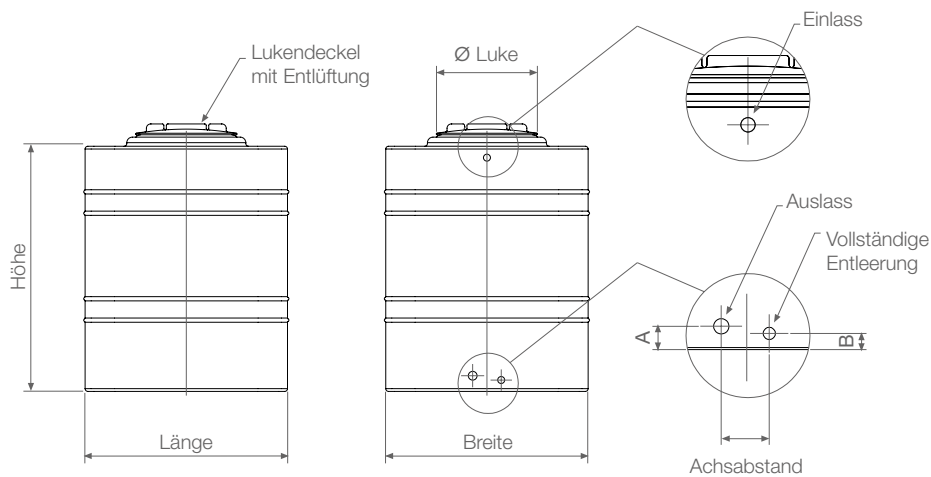


Terracotta



Lebensmittelkontaktmaterialien

Artikel	Inhalt l	Länge cm	Breite cm	Höhe cm	Ø Luke cm	Lukendeckel	Einlass	Auslass	Vollständige Entleerung	Tragösen	Maß Gewindeeinsätze cm		
											A	B	Achsabstand
Q200	230	71	71	51	30	CS300	¾"	1"	¾"	-	4,6	3,2	10,6
QS300	300	76	76	68	30	CS300	¾"	1"	¾"	-	5	3,5	10
Q400	370	71	71	88	30	CS300	¾"	1"	¾"	-	6	4	10
QS500	470	76	76	98	30	CS300	¾"	1"	¾"	-	5	3,5	10



GEWINDEEINSÄTZE AUS MESSING

(auf Anfrage)





CISTERNA GEWELLTE TANKS FÜR DEN ERDEINBAU



Typ

Tank für Erdeinbau

Anwendungsgebiete

Lagerung von Trink- und Regenwasser, Aufbewahrung von flüssigen Lebensmitteln (Wasser, Öl, Wein)

Fassungsvermögen

Von 3100 bis 10.700 Liter

Installation

Siehe Kapitel „Vorschriften für den Erdeinbau“

Verfügbare Farben

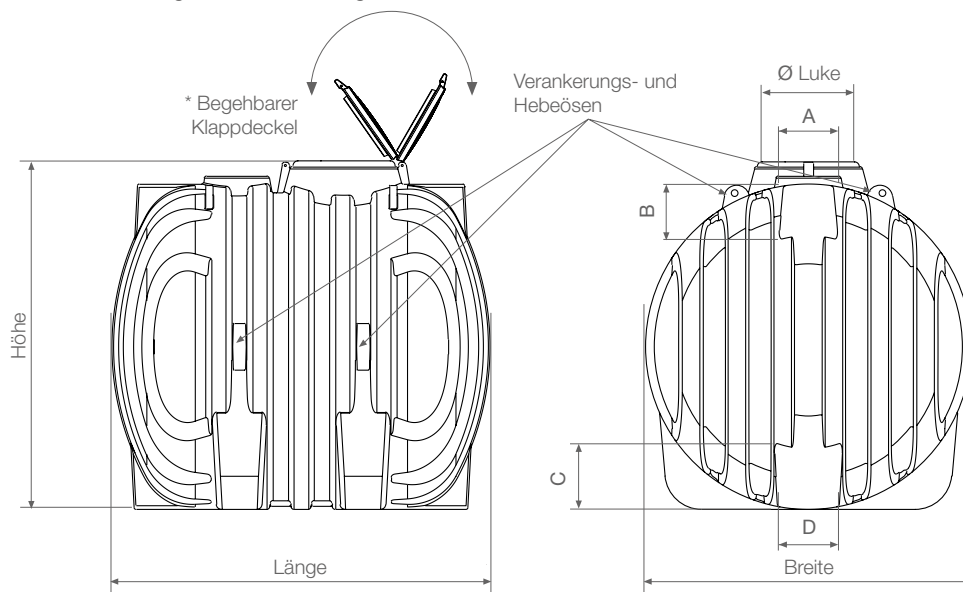
serienmäßig  Grau marmoriert



Lebensmittelkontaktmaterialien

Artikel	Inhalt l	Länge m	Breite m	Höhe m	Ø Luke cm	Lukendeckel	A cm	B cm	C cm	D cm	Verlängerungen (optional)	Tragösen
CI3000	3100	2,09	1,50	1,72	63	TAP800	27	23	23	27	PP77	8
CI5700	5700	2,42	1,92	2,10	63	TAP800	35	30	30	35	PP77	8
neu CI8700	8500	2,66	2,25	2,36	63	TAP800	32	32	32	40	PP77	8
CI10700	10700	2,78	2,43	2,66	63	TAP800	32	32	32	40	PP77	8

Die bereitgestellten Einbauvorschriften gewissenhaft zu befolgen



* nicht im Lieferumfang enthalten

CANOTTO FLACHTANKS FÜR DEN ERDEINBAU



Typ

Tank für Erdeinbau

Anwendungsgebiete

Lagerung von Trink- und Regenwasser, Aufbewahrung von flüssigen Lebensmitteln (Wasser, Öl, Wein)

Fassungsvermögen

Von 3500 bis 5.300 Liter

Installation

Siehe Kapitel „Vorschriften für den Erdeinbau“

Verfügbare Farben

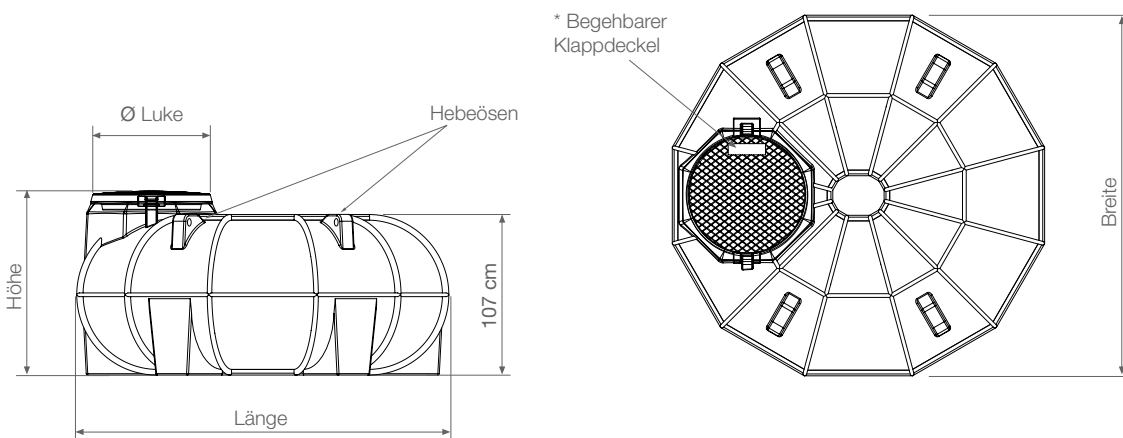
serienmäßig  Grau marmoriert



Lebensmittelkontaktmaterialien

Artikel	Inhalt l	Länge m	Breite m	Höhe m	Ø Luke cm	Lukendeckel	Einlass	Auslass	Vollständige Entleerung	Verlängerungen (optional)	Tragösen
C13500	3500	2,49	2,41	1,23	63	TAP800	-	-	-	PP77	4
C15300	5300	3,65	2,41	1,23	63	TAP800	-	-	-	PP77	4
C16500	6300	3,97	2,41	1,23	63	TAP800	-	-	-	PP77	4
C18300	8300	5,13	2,41	1,23	63	TAP800	-	-	-	PP77	4

Die bereitgestellten Einbauvorschriften gewissenhaft zu befolgen



* nicht im Lieferumfang enthalten



PANETTONE

GEWELLTE TANKS FÜR DEN ERDEINBAU



Typ

Tank für Erdeinbau

Anwendungsgebiete

Lagerung von Trink- und Regenwasser, Aufbewahrung von flüssigen Lebensmitteln (Wasser, Öl, Wein)

Fassungsvermögen

Von 3000 bis 10.000 Liter

Installation

Siehe Kapitel „Vorschriften für den Erdeinbau“

Verfügbare Farben

serienmäßig Grau marmoriert

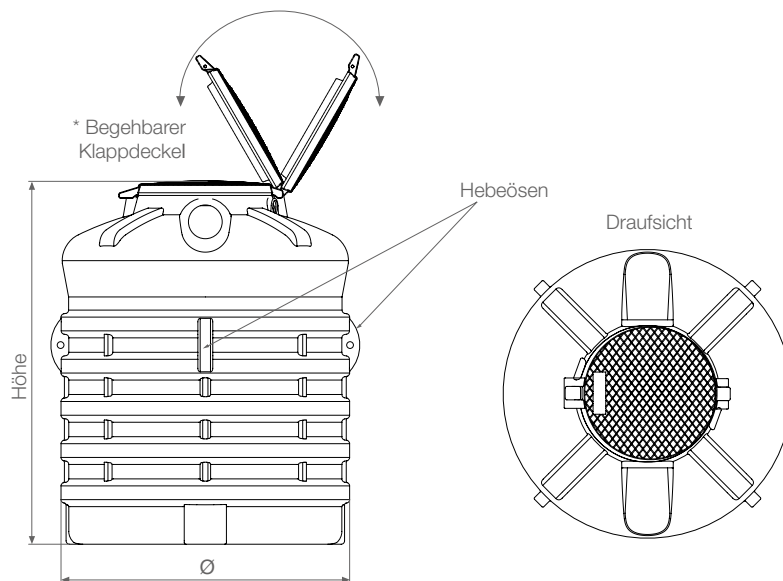


Lebensmittelkontaktmaterialien

Artikel	Inhalt l	Ø m	Höhe m	Ø Luke cm	Lukendeckel	Einlass	Auslass	Vollständige Entleerung	Verlängerungen (optional)	Tragösen
NPI3000	3050	1,71	1,65	63	TAP800	-	-	-	PP77	4
NPI4000	4050	1,71	2,15	63	TAP800	-	-	-	PP77	4
NPI5000	5500	1,95	2,47	63	TAP800	-	-	-	PP77	4
NPI8000	7800	2,27	2,75	63	TAP800	-	-	-	PP77	4
NPI10000	9800	2,27	3,00	63	TAP800	-	-	-	PP77	4

* nicht im Lieferumfang enthalten

Die bereitgestellten Einbauvorschriften gewissenhaft zu befolgen



* nicht im Lieferumfang enthalten

PANETTONE GLATTE TANKS FÜR DEN ERDEINBAU



Typ

Tank für Erdeinbau

Anwendungsgebiete

Lagerung von Trink- und Regenwasser, Aufbewahrung von flüssigen Lebensmitteln (Wasser, Öl, Wein)

Fassungsvermögen

Von 1000 bis 2.000 Liter

Installation

Siehe Kapitel „Vorschriften für den Erdeinbau“

Verfügbare Farben

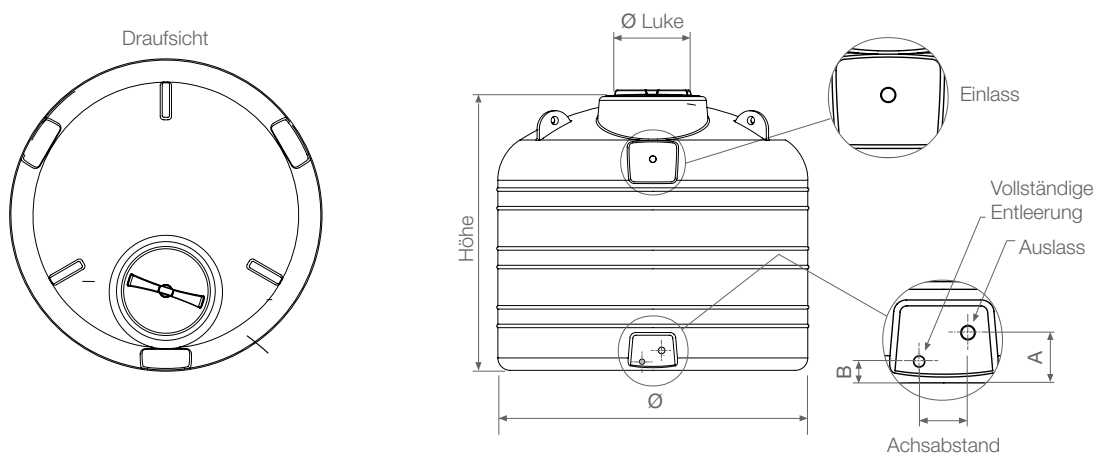
serienmäßig  Grau marmoriert



Lebensmittelkontaktmaterialien

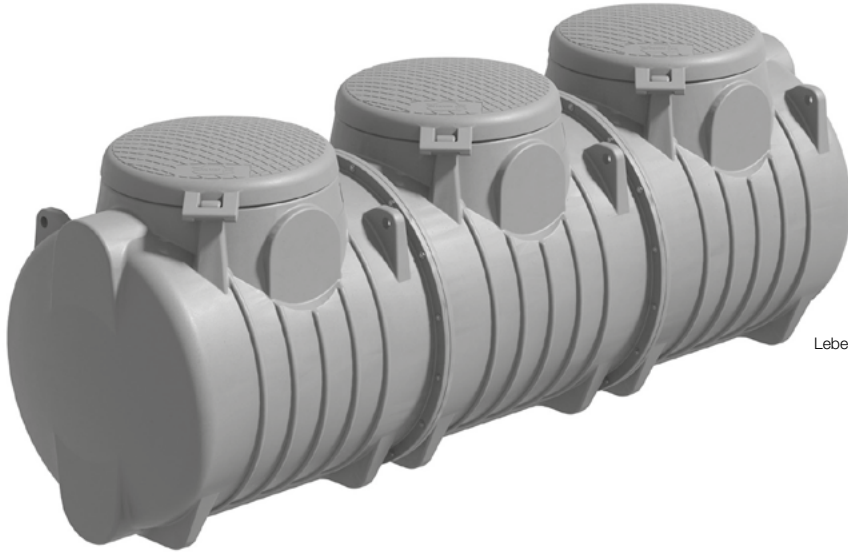
Artikel	Inhalt l	Ø m	Höhe m	Ø Luke cm	Einlass	Auslass	Vollständige Entleerung	Lukendeckel	Verlängerungen (optional)	A cm	B cm	Achsabstand cm	Tragösen
PI1000	1040	1,20	1,05	30	1"	1"	3/4"	CC300	PP35	9	5	11	3
PI2000	2075	1,50	1,33	40	1"	1"	3/4"	CC400	PP45	9	5	11	3

Die bereitgestellten Einbauvorschriften gewissenhaft zu befolgen



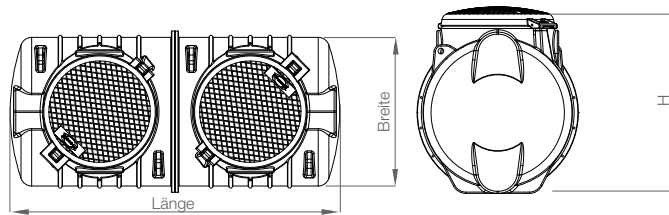


NANOTANK / NT

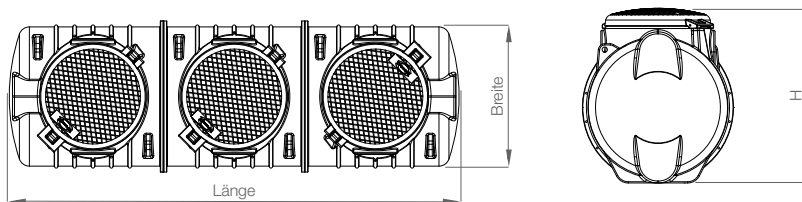


Lebensmittelkontaktmaterialien

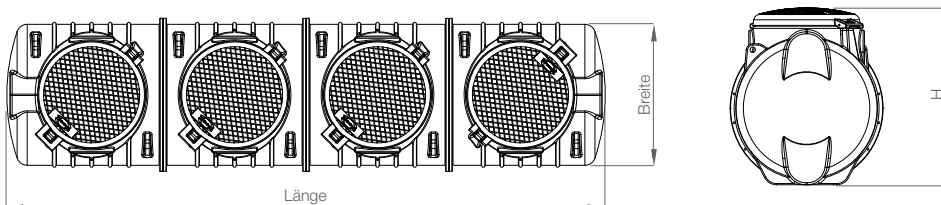
Artikel	Inhalt (l)	Länge (m)	Breite (m)	H (m)	Basiselemente zur Kombination		Standardanzahl Inspektionsluken	Optionale inspektionsluken	Verlängerungen (optionale)
					CTS1000	CCN1000			
NT2000	2100	2,35	1,15	1,32	2	-	2	-	PP77



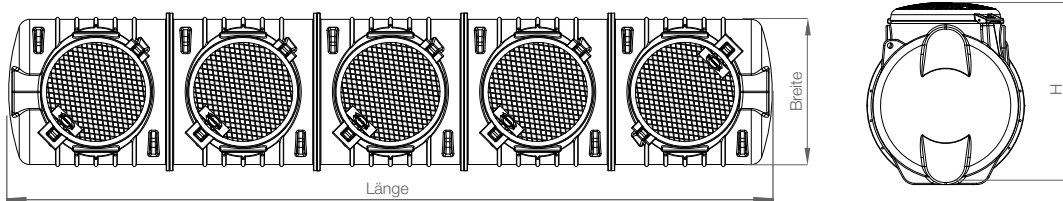
Artikel	Inhalt (l)	Länge (m)	Breite (m)	H (m)	Basiselemente zur Kombination		Standardanzahl Inspektionsluken	Optionale inspektionsluken	Verlängerungen (optionale)
					CTS1000	CCN1000			
NT3000	3150	3,42	1,15	1,32	2	1	2	1	PP77



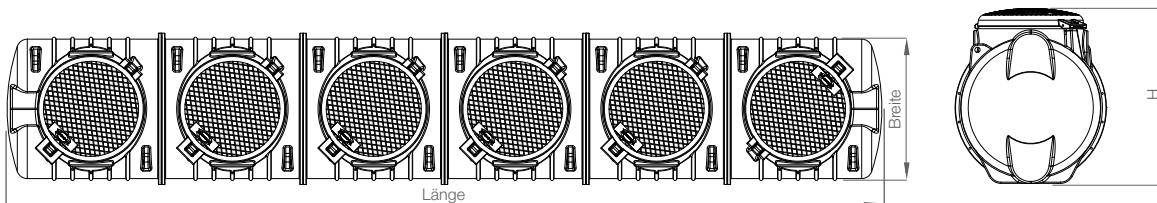
Artikel	Inhalt (l)	Länge (m)	Breite (m)	H (m)	Basiselemente zur Kombination		Standardanzahl Inspektionsluken	Optionale inspektionsluken	Verlängerungen (optionale)
					CTS1000	CCN1000			
NT4000	4200	4,5	1,15	1,32	2	2	2	2	PP77



Artikel	Inhalt (l)	Länge (m)	Breite (m)	H (m)	Basiselemente zur Kombination		Standardanzahl Inspektionsluken	Optionale Inspektionsluken	Verlängerungen (optionale)
					CTS1000	CCN1000			
NT5000	5250	5,57	1,15	1,32	2	3	2	3	PP77

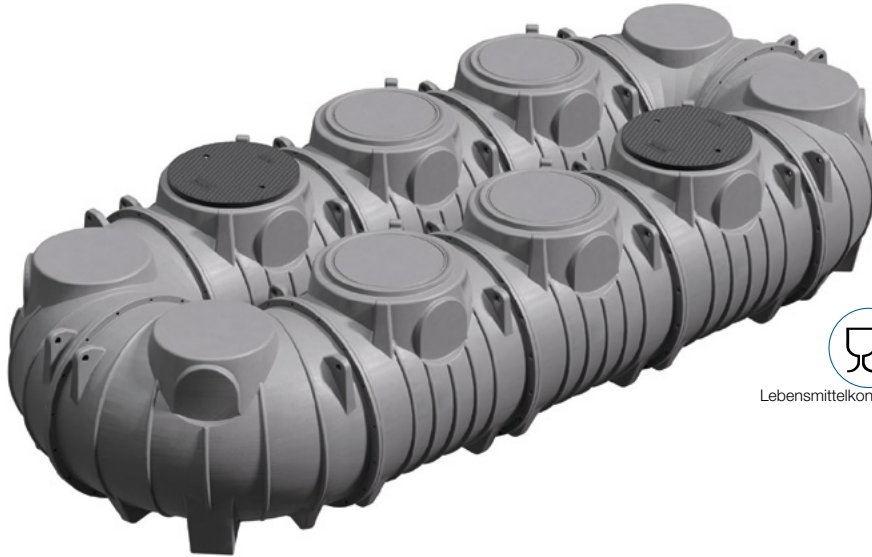


Artikel	Inhalt (l)	Länge (m)	Breite (m)	H (m)	Basiselemente zur Kombination		Standardanzahl Inspektionsluken	Optionale Inspektionsluken	Verlängerungen (optionale)
					CTS1000	CCN1000			
NT6000	6300	6,65	1,15	1,32	2	4	2	4	PP77



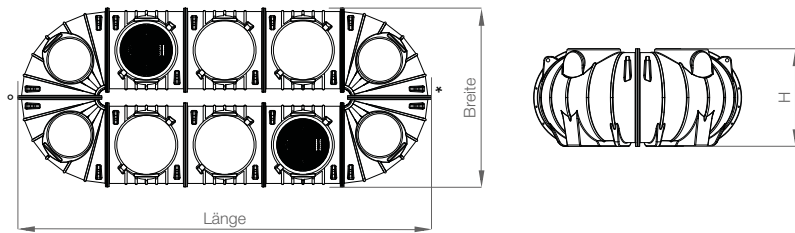


NANOTANK Canotto / NTC

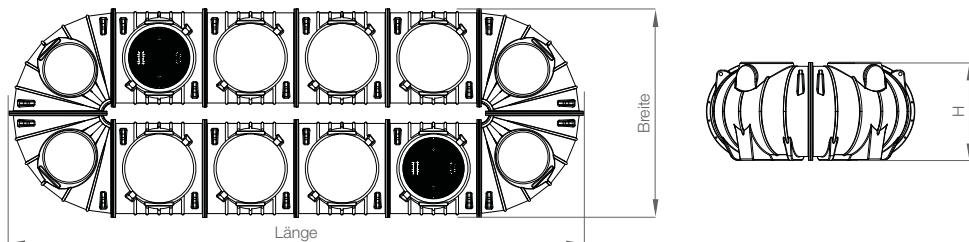


Lebensmittelkontaktmaterialien

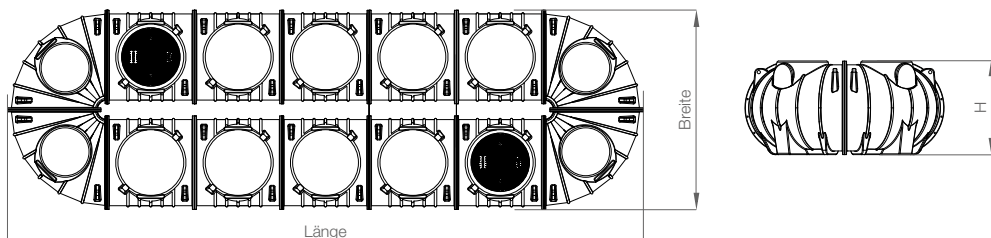
Artikel	Inhalt (l)	Länge (m)	Breite (m)	H (m)	Basiselemente zur Kombination		Standardanzahl Inspektionsluken	Optionale Inspektionsluken	Verlängerungen (optionale)
					CTS1000	CCN1000			
NTC10000	10100	5,68	2,45	1,32	6	4	2	8	PP77



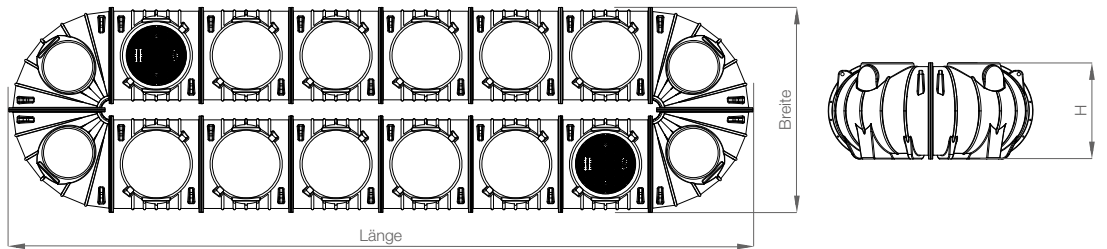
Artikel	Inhalt (l)	Länge (m)	Breite (m)	H (m)	Basiselemente zur Kombination		Standardanzahl Inspektionsluken	Optionale Inspektionsluken	Verlängerungen (optionale)
					CTS1000	CCN1000			
NTC12000	12200	6,75	2,45	1,32	8	4	2	4	PP77



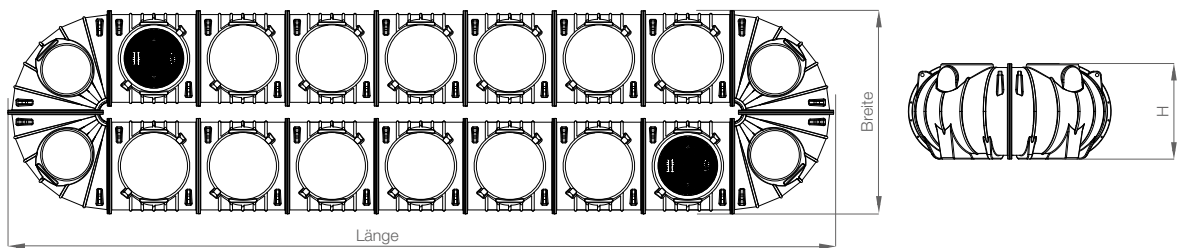
Artikel	Inhalt (l)	Länge (m)	Breite (m)	H (m)	Basiselemente zur Kombination		Standardanzahl Inspektionsluken	Optionale Inspektionsluken	Verlängerungen (optionale)
					CTS1000	CCN1000			
NTC14000	14000	7,83	2,45	1,32	10	4	2	4	PP77



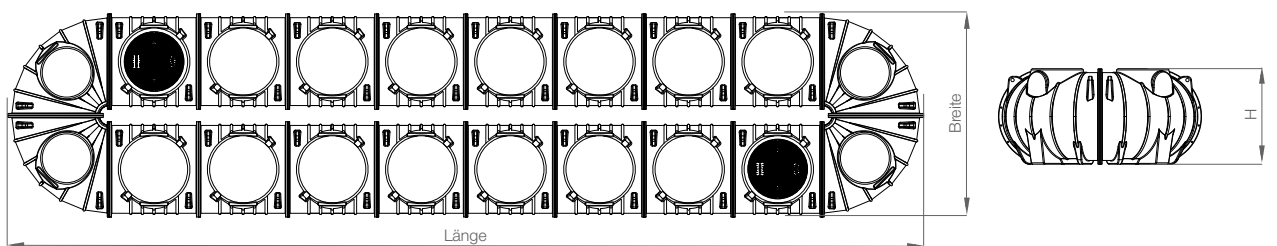
Artikel	Inhalt (l)	Länge (m)	Breite (m)	H (m)	Basiselemente zur Kombination		Standardanzahl Inspektionsluken	Optionale Inspektionsluken	Verlängerungen (optionale)
					CTS1000	CCN1000			
NTC16000	16400	8,9	2,45	1,32	12	4	2	4	PP77



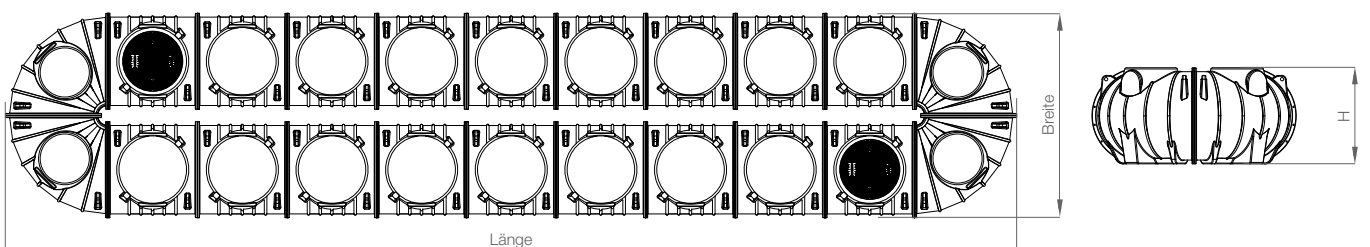
Artikel	Inhalt (l)	Länge (m)	Breite (m)	H (m)	Basiselemente zur Kombination		Standardanzahl Inspektionsluken	Optionale Inspektionsluken	Verlängerungen (optionale)
					CTS1000	CCN1000			
NTC18000	18500	9,98	2,45	1,32	14	4	2	4	PP77



Artikel	Inhalt (l)	Länge (m)	Breite (m)	H (m)	Basiselemente zur Kombination		Standardanzahl Inspektionsluken	Optionale Inspektionsluken	Verlängerungen (optionale)
					CTS1000	CCN1000			
NTC20000	20600	11,05	2,45	1,32	16	4	2	4	PP77

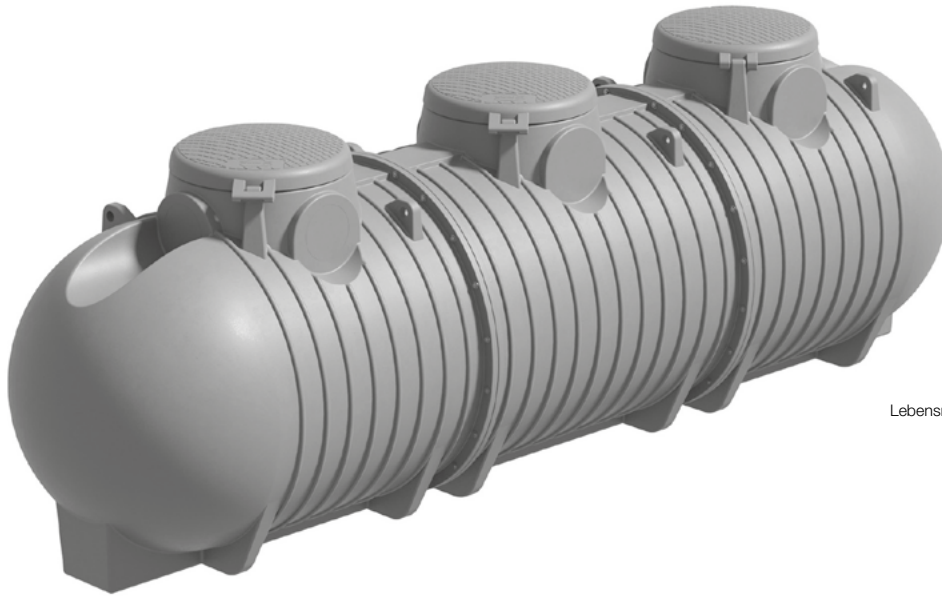


Artikel	Inhalt (l)	Länge (m)	Breite (m)	H (m)	Basiselemente zur Kombination		Standardanzahl Inspektionsluken	Optionale Inspektionsluken	Verlängerungen (optionale)
					CTS1000	CCN1000			
NTC22000	22700	12,13	2,45	1,32	18	4	2	4	PP77



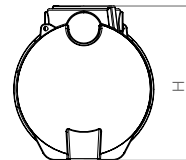
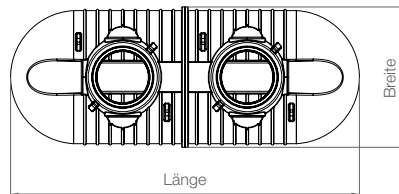


MINITANK / MT

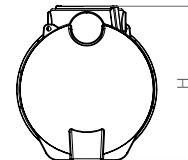
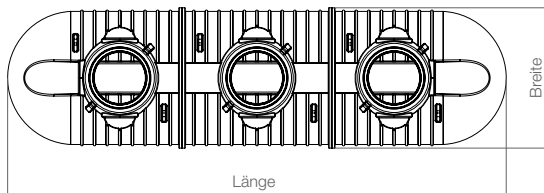


Lebensmittelkontaktmaterialien

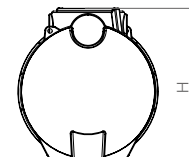
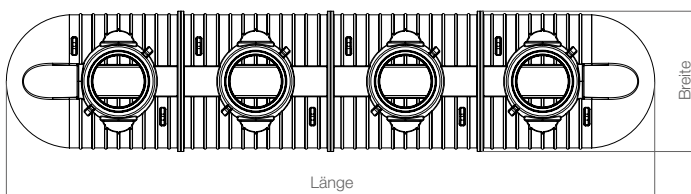
Artikel	Inhalt (l)	Länge (m)	Breite (m)	H (m)	Basiselemente zur Kombination		Standardanzahl Inspektionsluken	Optionale Inspektionsluken	Verlängerungen (optionale)
					CTS3000	CCN3000			
MT6000	6010	3,87	1,55	1,71	2	-	2	-	PP77



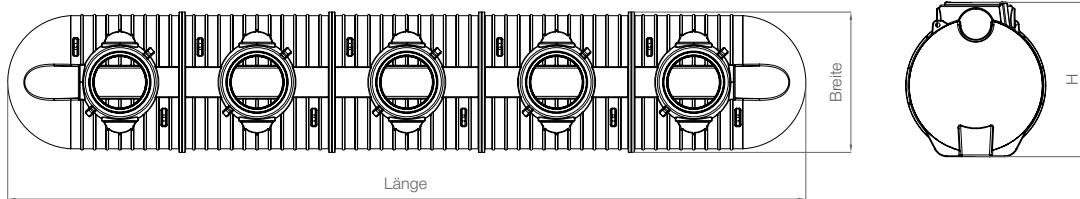
Artikel	Inhalt (l)	Länge (m)	Breite (m)	H (m)	Basiselemente zur Kombination		Standardanzahl Inspektionsluken	Optionale Inspektionsluken	Verlängerungen (optionale)
					CTS3000	CCN3000			
MT9000	9020	5,52	1,55	1,71	2	1	2	1	PP77



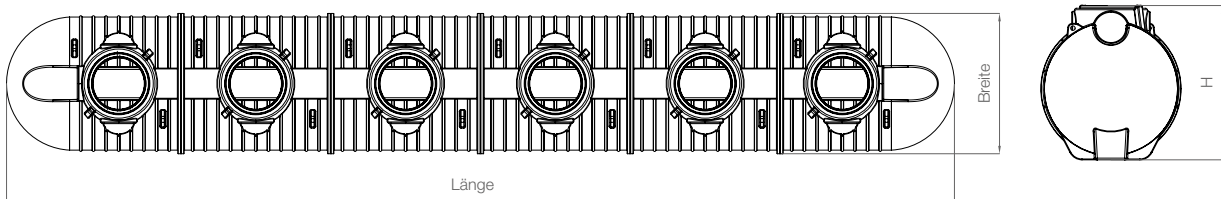
Artikel	Inhalt (l)	Länge (m)	Breite (m)	H (m)	Basiselemente zur Kombination		Standardanzahl Inspektionsluken	Optionale Inspektionsluken	Verlängerungen (optionale)
					CTS3000	CCN3000			
MT12000	12030	7,18	1,55	1,71	2	2	2	2	PP77



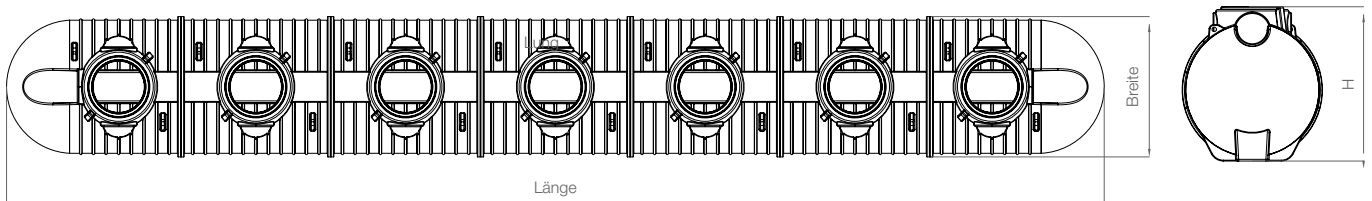
Artikel	Inhalt (l)	Länge (m)	Breite (m)	H (m)	Basiselemente zur Kombination		Standardanzahl Inspektionsluken	Optionale Inspektionsluken	Verlängerungen (optionale)
					CTS3000	CCN3000			
MT15000	15040	8,84	1,55	1,71	2	3	2	3	PP77



Artikel	Inhalt (l)	Länge (m)	Breite (m)	H (m)	Basiselemente zur Kombination		Standardanzahl Inspektionsluken	Optionale Inspektionsluken	Verlängerungen (optionale)
					CTS3000	CCN3000			
MT18000	18050	10,51	1,55	1,71	2	4	2	4	PP77

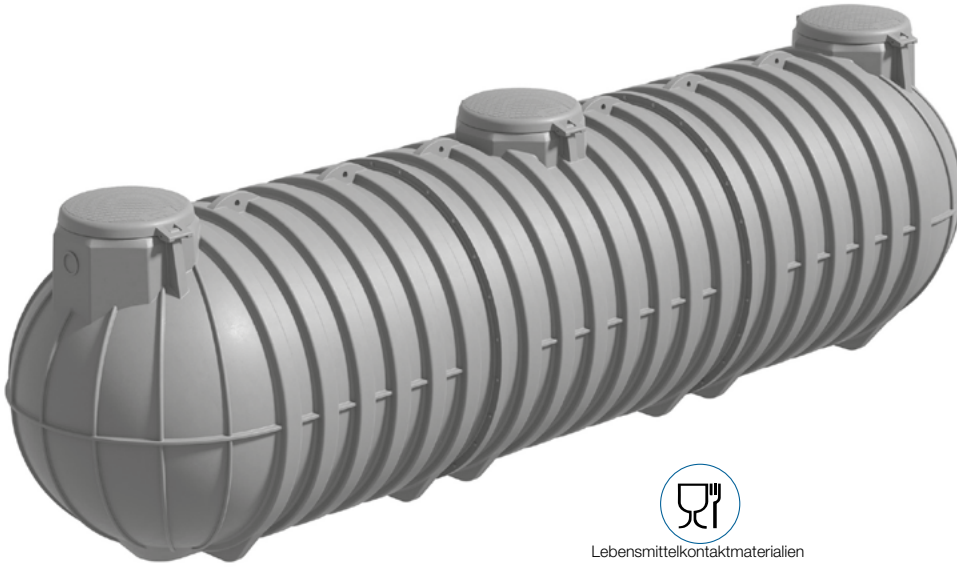


Artikel	Inhalt (l)	Länge (m)	Breite (m)	H (m)	Basiselemente zur Kombination		Standardanzahl Inspektionsluken	Optionale Inspektionsluken	Verlängerungen (optionale)
					CTS3000	CCN3000			
MT21000	21060	12,17	1,55	1,71	2	5	2	5	PP77





INFINITANK / LINEARE (IT)

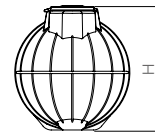
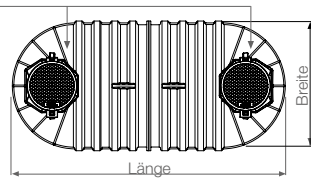


Lebensmittelkontaktmaterialien

Artikel	Inhalt (l)	Länge (m)	Breite (m)	H (m)	Basiselemente zur Kombination					Standardanzahl Inspektionsluken	Optionale Inspektionsluken	Verlängerungen (optionale)	Schweißen auf der Baustelle
					TS 5500	TS 7500	CN 7000	CR 7000	TE 8500				
IT11000	11000	4,42	2,1	2,2	2	-	-	-	-	2	-	PP77	-

new

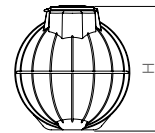
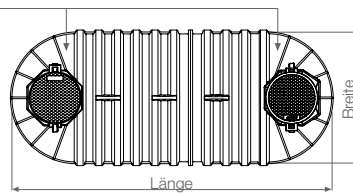
Standardanzahl Inspektionsluken



Artikel	Inhalt (l)	Länge (m)	Breite (m)	H (m)	Basiselemente zur Kombination					Standardanzahl Inspektionsluken	Optionale Inspektionsluken	Verlängerungen (optionale)	Schweißen auf der Baustelle
					TS 5500	TS 7500	CN 7000	CR 7000	TE 8500				
IT13000	13375	5,01	2,1	2,2	1	1	-	-	-	2	-	PP77	-

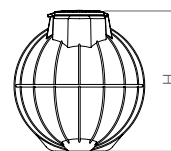
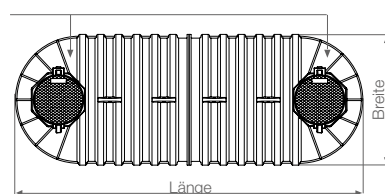
new

Standardanzahl Inspektionsluken



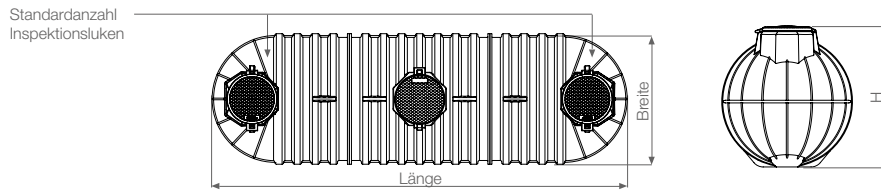
Artikel	Inhalt (l)	Länge (m)	Breite (m)	H (m)	Basiselemente zur Kombination					Standardanzahl Inspektionsluken	Optionale Inspektionsluken	Verlängerungen (optionale)	Schweißen auf der Baustelle
					TS 5500	TS 7500	CN 7000	CR 7000	TE 8500				
IT15000	15750	5,62	2,1	2,2	-	2	-	-	-	2	-	PP77	-

Standardanzahl Inspektionsluken



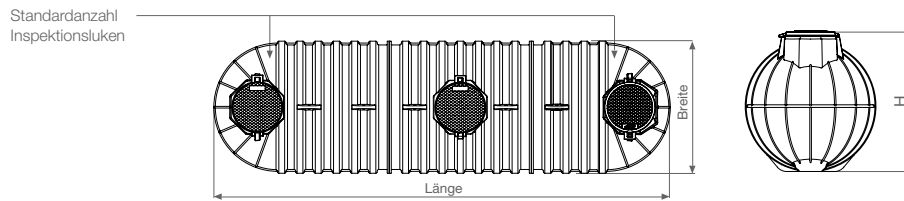
Artikel	Inhalt (l)	Länge (m)	Breite (m)	H (m)	Basiselemente zur Kombination					Standardanzahl Inspektionsluken	Optionale Inspektionsluken	Verlängerungen (optionale)	Schweißen auf der Baustelle
					TS 5500	TS 7500	CN 7000	CR 7000	TE 8500				
IT18000	18350	6,68	2,1	2,2	2	0	1	-	-	2	-	PP77	-

new

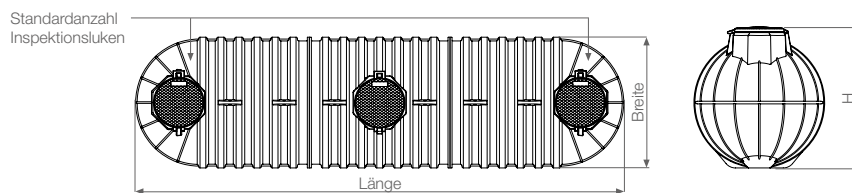


Artikel	Inhalt (l)	Länge (m)	Breite (m)	H (m)	Basiselemente zur Kombination					Standardanzahl Inspektionsluken	Optionale Inspektionsluken	Verlängerungen (optionale)	Schweißen auf der Baustelle
					TS 5500	TS 7500	CN 7000	CR 7000	TE 8500				
IT20000	18350	6,68	2,1	2,2	2	0	1	-	-	2	-	PP77	-

new

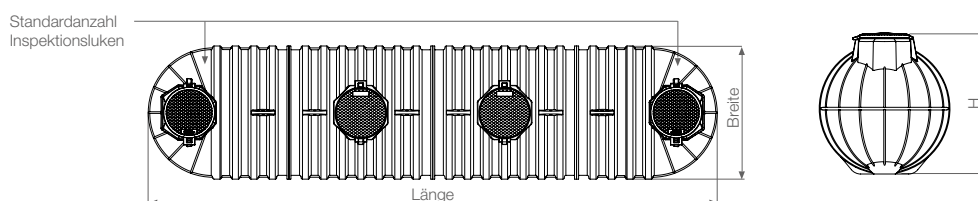


Artikel	Inhalt (l)	Länge (m)	Breite (m)	H (m)	Basiselemente zur Kombination					Standardanzahl Inspektionsluken	Optionale Inspektionsluken	Verlängerungen (optionale)	Schweißen auf der Baustelle
					TS 5500	TS 7500	CN 7000	CR 7000	TE 8500				
IT22000	23100	7,88	2,1	2,2	-	2	1	-	-	2	-	PP77	-

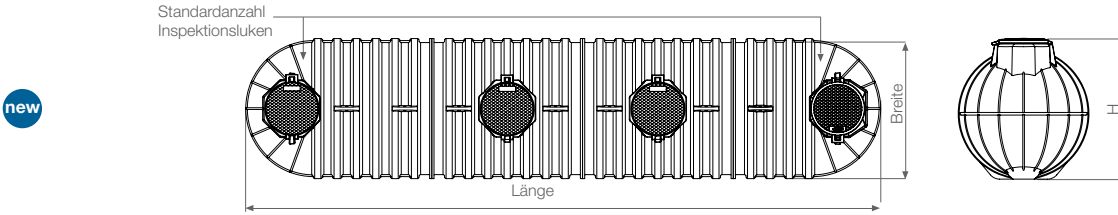


Artikel	Inhalt (l)	Länge (m)	Breite (m)	H (m)	Basiselemente zur Kombination					Standardanzahl Inspektionsluken	Optionale Inspektionsluken	Verlängerungen (optionale)	Schweißen auf der Baustelle
					TS 5500	TS 7500	CN 7000	CR 7000	TE 8500				
IT25000	25700	8,94	2,1	2,2	2	-	2	-	-	2	-	PP77	-

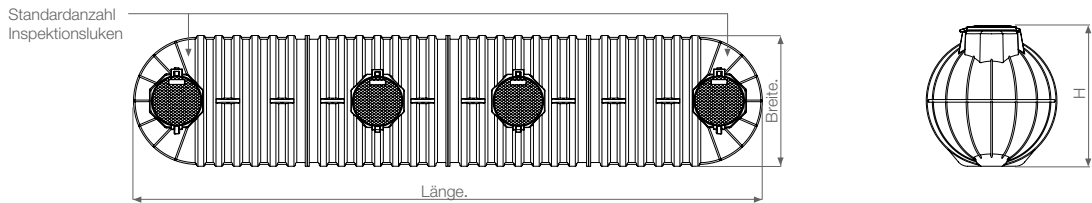
new



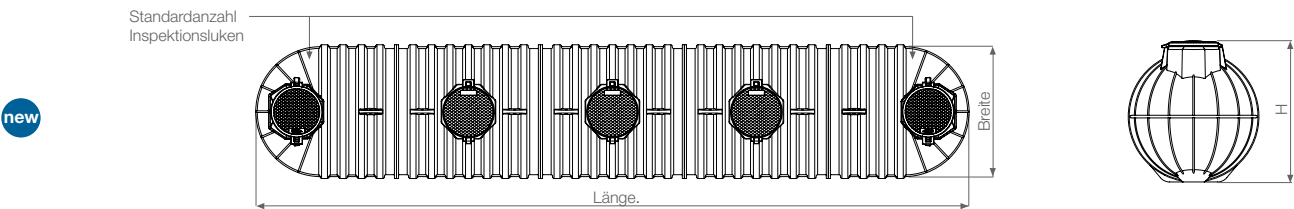
Artikel	Inhalt (l)	Länge (m)	Breite (m)	H (m)	Basiselemente zur Kombination					Standardanzahl Inspektionssluken	Optionale Inspektionssluken	Verlängerungen (optionale)	Schweißen auf der Baustelle
					TS 5500	TS 7500	CN 7000	CR 7000	TE 8500				
IT28000	28075	9,53	2,1	2,2	1	1	2	-	-	2	-	PP77	-



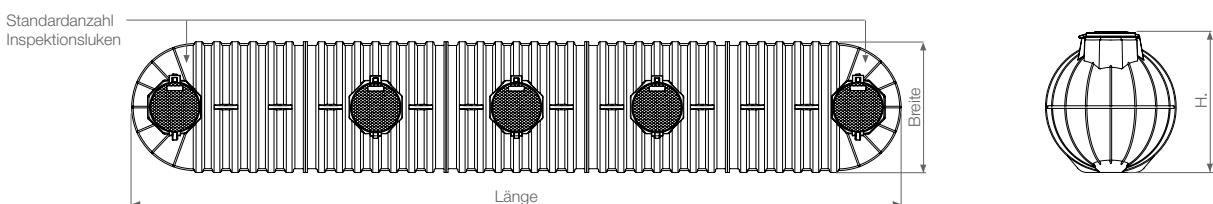
Artikel	Inhalt (l)	Länge (m)	Breite (m)	H (m)	Basiselemente zur Kombination					Standardanzahl Inspektionssluken	Optionale Inspektionssluken	Verlängerungen (optionale)	Schweißen auf der Baustelle
					TS 5500	TS 7500	CN 7000	CR 7000	TE 8500				
IT30000	30450	10,14	2,1	2,2	-	2	2	-	-	2	2	PP77	-



Artikel	Inhalt (l)	Länge (m)	Breite (m)	H (m)	Basiselemente zur Kombination					Standardanzahl Inspektionssluken	Optionale Inspektionssluken	Verlängerungen (optionale)	Schweißen auf der Baustelle
					TS 5500	TS 7500	CN 7000	CR 7000	TE 8500				
IT33000	33050	11,20	2,1	2,2	2	-	3	-	-	2	3	PP77	-



Artikel	Inhalt (l)	Länge (m)	Breite (m)	H (m)	Basiselemente zur Kombination					Standardanzahl Inspektionssluken	Optionale Inspektionssluken	Verlängerungen (optionale)	Schweißen auf der Baustelle
					TS 5500	TS 7500	CN 7000	CR 7000	TE 8500				
IT36000	37800	12,4	2,1	2,2	0	2	3	-	-	2	3	PP77	-



GARANTIE DER PRODUKTE FÜR DEN ERDEINBAU

Hiermit garantiert die Firma ROTOTEC S.p.A. ihre Erdtanks der Abteilungen Wasser und Abwasserbehandlung, die aus Linearem Polyethylen mit Hoher Dichte (LLD-PE) durch Rotationsformen hergestellt werden, für einen Zeitraum von 25 Jahren gegen perforierende Korrosion und Fertigungsmängel.

Die Garantie gilt unter der Voraussetzung, dass die Tanks über den gesamten Zeitraum unter regulären Bedingungen in Betrieb gewesen sind, regelmäßiger Wartung unterzogen und die Vorschriften für die Inbetriebnahme befolgt worden sind. Bei fehlerhafter Montage wird jede Haftung abgelehnt.

DIE GARANTIE VERFÄLLT:

1. wenn die Vorschriften für den Erdeinbau nicht genau eingehalten werden,
2. wenn das Produkt ohne Genehmigung des Herstellers abgeändert wird,
3. bei jeder Art von nicht konformem Gebrauch.

VON DER GARANTIE AUSGESCHLOSSEN SIND:

1. Installationskosten,
2. Schäden aufgrund mangelnder Nutzung,
3. Schäden bei Dritten,
4. Schäden infolge des Auslaufens des Inhalts,
5. Transportkosten,
6. Wiederherstellung des Standorts.

Wir garantieren, dass die Materialien voll und ganz den in der Bestellungsbestätigung angegebenen Merkmalen und Bedingungen sowie den Zertifikaten bzw. dem von unserem technischen Büro ausgestellten Technischen Datenblatt entsprechen.

Rototec übernimmt keinerlei Haftung für Anwendung, Installation, Abnahme und andere Vorgänge, denen das Material beim Käufer oder bei dessen Beauftragten unterzogen wird.

Keinerlei Garantiedeckung haben sämtliche Produkte, die sich aufgrund von mangelnder Umsicht und Erfahrung, wegen Nachlässigkeit bei der Verwendung der Materialien bzw. fehlerhafter Installation oder Wartung durch nicht zugelassene und qualifizierte Personen oder aufgrund von Schäden durch andere Umstände, die nicht auf Fertigungsmängel zurückzuführen sind, als schadhaft erweisen sollten.

Rototec lehnt jegliche Haftung für etwaige Schäden ab, die direkt oder indirekt an Personen oder Sachen entstehen mögen, wenn diese die Folge von fehlerhafter Installation, Verwendung und Wartung der verkauften Produkte sind.

Die Produkte von Rototec sind mit technischen Datenblättern, Zertifikaten laut geltenden Normen und Vorschriften für Erdeinbau und Wartung versehen.



 **regenfänger**+

MEIN TRINKWASSER
+ swiss made

Oberdorf, 38A
CH-4314 Zeiningen
info@regenfaenger.ch
+41 79 320 00 89
+41 61 851 00 89
www.regenfänger.ch